

**Паспорт, руководство по инсталляции,  
эксплуатации и уходу за котлами**

**THERM 18 KD, KDZ, KDZ 5  
THERM 25 KD, KDZ, KDC, KDZ 5  
THERM 35 KD, KDZ, KDZ 5**

**Настенный газовый конденсационный котёл**





**Паспорт, руководство  
по инсталляции, эксплуатации  
и уходу за котлами**

**THERM 18 KD, KDZ, KDZ 5  
THERM 25 KD, KDZ, KDC, KDZ 5  
THERM 35 KD, KDZ, KDZ 5**

# СОДЕРЖАНИЕ

<b>1. Общая информация</b>	<b>4</b>
1.1 Применение	4
1.2 Подробная информация о приборе	4
1.2.1 Описание прибора	4
1.2.2 Варианты исполнения	4
1.2.3 Общее описание	5
1.2.4 Принципиальные и функциональные гидравлические схемы (не предназначены для монтажа)	5
1.3 Безопасность эксплуатации	7
1.4 Технические параметры	8
1.5 Устройство котлов	14
<b>2. Инструкция по эксплуатации</b>	<b>16</b>
2.1 Управление и сигнализация	16
2.1.1 Панель управления котла	16
2.1.2 Дисплей LCD	17
2.1.3 Меню пользователя	18
2.1.4 Сообщения о неисправностях	20
2.2 Ввод в эксплуатацию	21
2.3 Окончание эксплуатации котла	21
2.4 Регулирование	22
2.4.1 Эксплуатация котла без термостата помещения или регулятора	22
2.4.2 Эксплуатация котла с комнатным термостатом	22
2.4.3 Эксплуатация котла с применением встроенного эквитермического регулирования	23
2.4.4 Эксплуатация котла с вышестоящим эквитермическим регулятором	25
2.4.5 Нагрев горячей воды (ГВС)	25
2.4.5.1 Проточный нагрев ГВС (котлы KDC)	25
2.4.5.2 Нагрев ГВС в бойлере (котлы KDZ - с бойлером и собственным термостатом)	25
2.4.5.3 Нагрев ГВС в бойлере (котлы KDZ 5 и KDZ с бойлером и температурным датчиком NTC)	25
2.4.6 Нагрев горячей воды в аккумулялирующем бойлере в комбинации с солнечными панелями	26
2.5 Отдельные предохранительные функции котла	27
2.6 Уход и сервис	28
2.6.1 Дополнение отопительной системы	28
2.7 Гарантия и гарантийные условия	29
<b>3. Инструкция по установке</b>	<b>30</b>
3.1 Основные указания по монтажу котла	30
3.2 Комплектность поставки	30
3.3 Размещение котла	31
3.4 Подвешивание котла	32
3.5 Подсоединение котла к водогрейной системе	32
3.5.1 Размеры и подсоединение	33
3.5.2 Графики давлений подсоединяемой отопительной воды (на выходе отопительной воды)	34
3.5.3 Расширительный бак	35
3.5.4 Использование незамерзающих смесей	35
3.5.5 Предохранительный клапан	35
3.6 Подсоединение котла THERM 18 KDZ 5, 25 KDZ 5, 35 KDZ 5 и 25 KDC к системе водоснабжения	35
3.7 Подсоединение котла к газовой сети	36
3.7.1 Переоборудование на иные виды топлива	36
3.8 Заполнение и слив отопительной системы	36
3.8.1 Порядок заполнения отопительной системы	36
3.8.2 Дополнение воды в отопительную систему	37
3.8.3 Слив воды из отопительной системы	37
3.9 Отвод конденсата	37
3.10 Решение отвода дымовых газов	37
3.11 Подсоединение котла к бойлеру косвенного нагрева ГВС	39
3.12 Подключение котла к электросети	39
3.12.1 Подключение комнатного термостата	39
3.12.2 Подключение комнатного термостата - регулятора с коммуникацией OpenTherm+	39
3.13 Варианты установки котла	40
<b>4. Дополнительная информация для сервиса</b>	<b>41</b>
4.1 Газовая арматура - настройка	41
4.2 Порядок регулировки сжигания котла (калибровка)	41
4.3 Электросхема подключения	44
<b>5. Протокол о первоначальном запуске котла THERM</b>	<b>48</b>
<b>6. Гарантийный талон</b>	<b>50</b>
<b>7. Срок службы</b>	<b>52</b>
<b>8. Записи о гарантийном и послегарантийном ремонте и ежегодных проверках</b>	<b>53</b>
<b>9. Сертификат качества и комплектности изделия</b>	<b>55</b>

Графические символы, использованные в тексте:



Предупреждения производителя, прямо влияющие на безопасность эксплуатации прибора



Предупреждения производителя информационного характера

## 1. ОБЩАЯ ИНФОРМАЦИЯ



Учтите, пожалуйста, что необходимо соблюдать данные предупреждения.

### 1.1 Применение

Настенные конденсационные котлы THERM - это современные газовые водогрейные котлы, сжигающие природный газ или пропан. Котлы сконструированы как приборы, использующие конденсацию водяных паров во время процесса сжигания и характеризуются высокой эффективностью, минимальным объёмом выбросов в окружающую среду и минимальным расходом электроэнергии. Они работают экономично и не наносят ущерба окружающей среде. Мощность котла регулируется бесступенчато в диапазоне около 10 – 100% и автоматически адаптируется к моментальным теплотерям объекта.

Котлы модельного ряда THERM помимо отопления можно использовать для нагрева горячей воды (далее ГВС) во встроенном или внешнем бойлере без прямого нагрева а также проточным способом.



Котёл предназначен для закрытых отопительных систем, оборудованных расширительным баком или открытой расширительной ёмкостью на высоте не менее 8 метров над котлом.

### 1.2 Подробная информация о приборе

#### 1.2.1 Описание прибора

- настенный конденсационный котёл, предназначенный для отопления объектов с теплотерей до 37 кВт
- возможность нагрева ГВС - проточный нагрев или не прямой нагрев в бойлере косвенного нагрева
- работает на природном газе или пропане
- полностью автоматическая работа
- низкое потребление эл. энергии
- автоматическая бесступенчатая модуляция мощности в соотношении до 1:10
- простое управление котлом
- высокий комфорт
- встроенное эквитермическое регулирование
- высокая безопасность работы
- возможность управления комнатным термостатом или вышестоящим коммуникационным регулятором
- использованы предохранительные элементы котла, предотвращающие перегрев котла, утечку дымовых газов или газа
- встроенный циркуляционный насос, экономно использующий эл. энергию с электронным модулированием оборотов
- предохранительный клапан 3 бара
- предохранительные функции (защита от замерзания, защита насоса и т.д.)
- электрическое поджигание (экономия газа)
- встроенный автоматический байпас

#### 1.2.2 Варианты исполнения

##### THERM 18 KD, 25 KD, 35 KD

- закрытая камера сгорания - т.н. исполнение TURBO
- вариант только для отопления
- воздух для сжигания отбирается снаружи

##### THERM 18 KDZ, 25 KDZ, 35 KDZ

- закрытая камера сгорания - т.н. исполнение TURBO
- нагрев ГВС в отдельном бойлере косвенного нагрева
- воздух для сжигания отбирается снаружи

##### THERM 25 KDC

- закрытая камера сгорания - т.н. исполнение TURBO
- нагрев ГВС проточным способом
- воздух для сжигания отбирается снаружи

##### THERM 18 KDZ 5, 25 KDZ 5, 35 KDZ 5

- закрытая камера сгорания - т.н. исполнение TURBO
- нагрев ГВС в нержавеющей встроенном бойлере косвенного нагрева с объёмом 55 л
- воздух для сжигания отбирается снаружи

### 1.2.3 Общее описание

Основным элементом газовых конденсационных котлов THERM является несущая рама, на которой закреплены отдельные компоненты. В верхней части котла размещен конденсационный теплообменник, который объединяет камеру сгорания с горелкой и двухкамерным нержавеющей теплообменником. Облицовка конденсационного теплообменника имеет наружную термопластическую оболочку, армированную с помощью внутренней нержавеющей стенки, тем самым значительно ограничивается излучение тепла в окружающую среду. Теплообменные поверхности теплообменника образованы круглыми змеевиками, которые необходимо предохранять от засорения загрязнениями из отопительной системы. По этой причине необходимо установить на входе обратной воды в котёл фильтр со шламоотделителем с магнитом. Коллектор на выходе отопительной воды из теплообменника оборудован вентилем удаления воздуха. Съёмная передняя стенка теплообменника от горелки оборудована многофункциональным электродом, трубчатой горелкой типа BLUEJET и трубопроводом для подачи смеси газа с воздухом.

Подготовка воздушной смеси топлива для сжигания выполняется путем взаимодействия многофазного вентилятора, миксера, газового клапана с электрической модуляцией и управляющей автоматики котла. Все эти компоненты совместно образуют компактную, активную систему управления процессом сжигания. Путём применения объединенного электрода стенки горелки конденсационного теплообменника электроника получает обратную связь с информацией о состоянии процесса горения и осуществляет оптимизацию карты программы так, чтобы процесс сжигания был постоянно оптимальным.

Во время работы конденсационного котла образуется конденсат. Отвод конденсата от конденсационного теплообменника, трубы отвода продуктов горения и подачи воздуха с помощью системы шлангов сводятся к противозапаховому затвору, откуда конденсат отводится за пределы котла. Для обеспечения протекания воды через котёл на входе обратной воды устанавливается энергоэффективный насос Wilo с электронным управлением оборотов. Циркуляционный насос является составной частью компактного гидроблока, в который также входит байпас, краник дополнения отопительной системы, краник слива отопительной воды из котла, датчик давления, предохранительный клапан, подсоединение расширительного бака и т.п.

Котлы THERM 18 KDZ, 25 KDZ и 35 KDZ оборудованы трёхходовым клапаном для разделения функций нагрева ГВС и нагрева отопительной системы. Версия 25 KDC еще дополнена пластинчатым теплообменником, который обеспечивает комфортный нагрев ГВС.

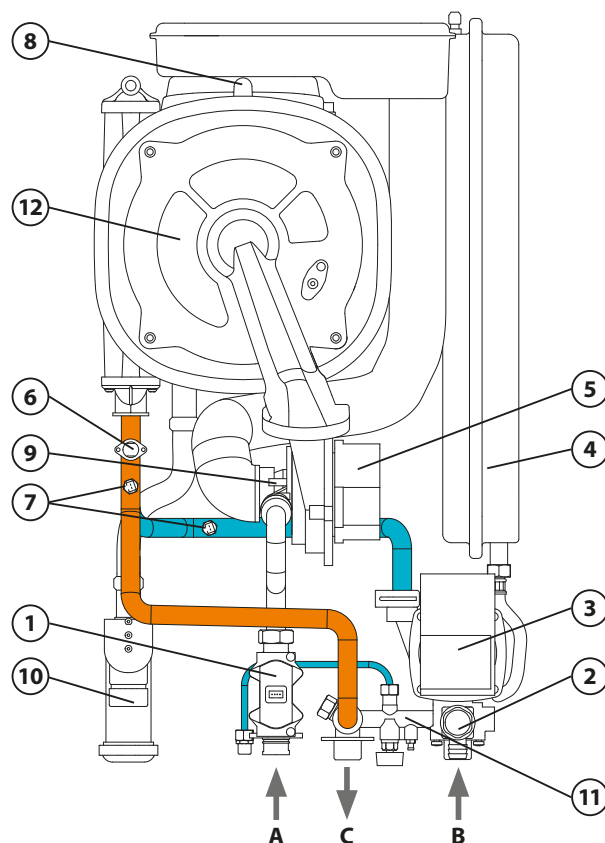
На передней стороне котла размещены элементы управления и дисплей (см. главу "Руководство по эксплуатации"). Внутри панели управления установлена управляющая микропроцессорная автоматика для управления работой котла, сжиганием, предохранением котла и непосредственно регулированием.

### 1.2.4 Принципиальные и функциональные гидравлические схемы (не предназначены для монтажа)

#### THERM 18 KD, 25 KD, 35 KD

- 1 - Газовый клапан
- 2 - Предохранительный клапан
- 3 - Циркуляционный насос
- 4 - Расширительный бак отопления
- 5 - Вентилятор
- 6 - Аварийный термостат
- 7 - Датчик температуры
- 8 - Датчик температуры дымовых газов
- 9 - Смеситель
- 10 - Противозапаховый затвор (сифон)
- 11 - Гидроблок
- 12 - Конденсационный теплообменник

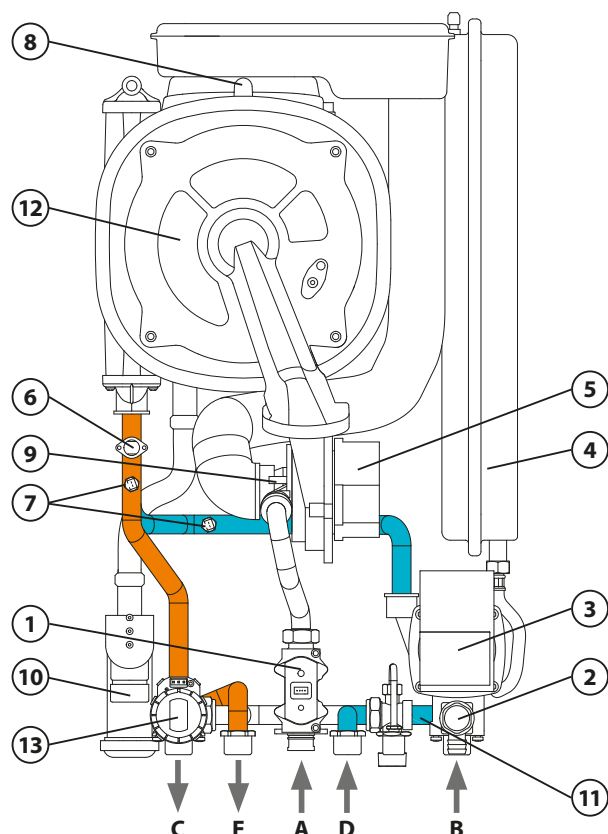
- A - Вход газа  
B - Вход обратной воды  
C - Выход отопительной воды



## THERM 18 KDZ, 25 KDZ, 35 KDZ

- 1 - Газовый клапан
- 2 - Предохранительный клапан
- 3 - Циркуляционный насос
- 4 - Расширительный бак отопления
- 5 - Вентилятор
- 6 - Аварийный термостат
- 7 - Датчик температуры
- 8 - Датчик температуры дымовых газов
- 9 - Смеситель
- 10 - Противозапаховый затвор (сифон)
- 11 - Гидроблок
- 12 - Конденсационный теплообменник
- 13 - Трёхходовой клапан

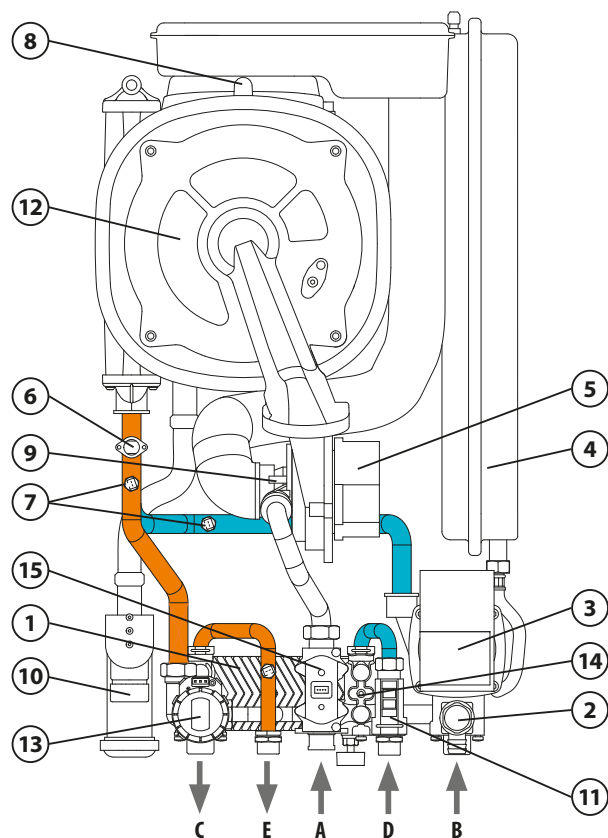
- A - Вход газа  
B - Вход обратной воды  
C - Выход отопительной воды  
D - Вход обратной воды из бойлера  
E - Выход отопительной воды в бойлер



## THERM 25 KDC

- 1 - Пластинчатый теплообменник
- 2 - Предохранительный клапан
- 3 - Циркуляционный насос
- 4 - Расширительный бак отопления
- 5 - Вентилятор
- 6 - Аварийный термостат
- 7 - Датчик температуры
- 8 - Датчик температуры дымовых газов
- 9 - Смеситель
- 10 - Противозапаховый затвор (сифон)
- 11 - Проточный выключатель нагрева ГВС
- 12 - Конденсационный теплообменник
- 13 - Трёхходовой клапан
- 14 - Гидроблок
- 15 - Газовый клапан

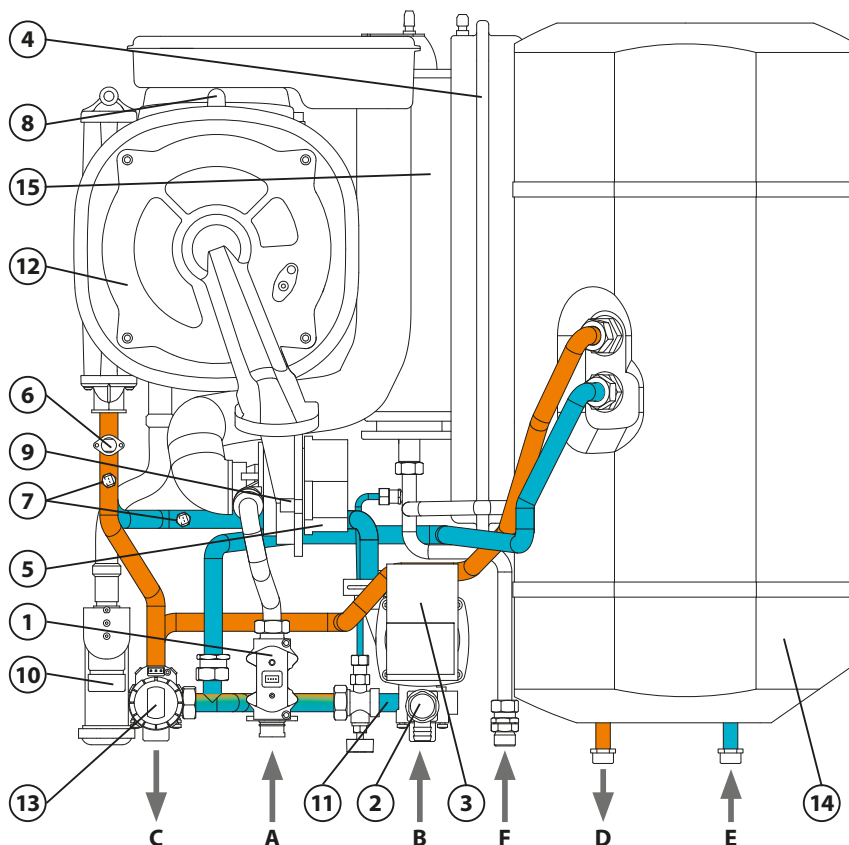
- A - Вход газа  
B - Вход обратной воды  
C - Выход отопительной воды  
D - Вход хозяйственной воды  
E - Выход ГВС



## ТHERM 18 KDZ 5, 25 KDZ 5, 35 KDZ 5

- 1 - Газовый клапан
- 2 - Предохранительный клапан
- 3 - Циркуляционный насос
- 4 - Расширительный бак отопления
- 5 - Вентилятор
- 6 - Аварийный термостат
- 7 - Датчик температуры
- 8 - Датчик температуры дымовых газов
- 9 - Смеситель
- 10 - Противозапаховый затвор (сифон)
- 11 - Гидроблок
- 12 - Конденсационный теплообменник
- 13 - Трёхходовой клапан
- 14 - Бойлер ГВС
- 15 - Расширительный бак ГВС

- A - Вход газа  
B - Вход обратной воды  
C - Выход отопительной воды  
D - Выход ГВС  
E - Вход холодной воды в бойлер  
F - Вход циркуляции ГВС



### 1.3 Безопасность эксплуатации

**Котлы THERM оборудованы всеми предохранительными, аварийными и защитными элементами, полностью обеспечивающими безопасную эксплуатацию котла. Если не смотря на это возникнет нестандартное состояние, напр. из-за неквалифицированных действий, несоблюдения правил регулярного контроля и ревизий котла и т.п., рекомендуем действовать следующим образом:**

#### При запахе газа

- закрыть кран подачи газа перед котлом
- обеспечить вентиляцию помещения (окна, двери)
- не манипулировать с электрическими выключателями
- не манипулировать с открытым огнем - не курить!
- погасить возможный горящий открытый огонь
- немедленно пригласить сервисного специалиста

#### При запахе дымовых газов

- выключить котёл
- обеспечить вентиляцию помещения (окна, двери)
- пригласить сервисного специалиста (запрещено эксплуатировать котёл до проверки сервисным специалистом)

#### При пожаре прибора

- закрыть кран подачи газа перед котлом
- отключить прибор от электрической сети
- погасить огонь порошковым или углекислотным огнетушителем
- пригласить сервисного специалиста (запрещено эксплуатировать котёл до проверки сервисным специалистом)

## 1.4 Технические параметры

Техническое описание		Ед.	THERM 18 KD	
Топливо		-	природный газ	пропан
Категория прибора		-	I <sub>2Н'</sub> , II <sub>2НЗР</sub>	I <sub>ЗР'</sub> , II <sub>2НЗР</sub>
Исполнение		-	C <sub>13'</sub> , C <sub>33'</sub> , C <sub>43'</sub> , C <sub>53'</sub> , C <sub>83'</sub> , C <sub>93'</sub>	
Номинальная тепловая мощность на отопление Q <sub>n</sub>		кВт	18,0	18,0
Минимальная тепловая мощность на отопление Q <sub>n</sub>		кВт	1,8	1,8
Номинальная тепловая мощность на отопление P <sub>n</sub>	Δt = 80/60 °C	кВт	17,5	17,5
	Δt = 50/30 °C	кВт	19,0	19,0
Минимальная тепловая мощность P <sub>n</sub>	Δt = 50/30 °C	кВт	1,8	1,8
	Δt = 80/60 °C	кВт	1,7	1,7
Сверление газовой заслонки		мм	4,3	4,3
Давление газа на входе в прибор		мбар	20	37 (50)
Расход газа		м <sup>3</sup> .ч <sup>-1</sup>	0,181 – 1,749	0,070 – 0,711
Макс. давление в отопительной системе PMS		бар	3	3
Мин. давление в отопительной системе		бар	0,8	0,8
Макс. температура отопительной воды на выходе		°C	80	80
Варианты отвода дымовых газов		мм	60/100, 80/125, 2x 80	
Средняя температура дымовых газов		°C	50	50
Температура дымовых газов при перегреве		°C	84	84
Минимальная температура дымовых газов при мин. тепловой мощности		°C	32	32
Весовой расход дымовых газов		г.с <sup>-1</sup>	1,0 – 8,6	1,0 – 8,6
Уровень акустической мощности		дБ (А)	54	54
КПД котла		%	98 – 106	98 – 106
Класс NOx котла		-	6	6
Вид электропитания		-	~	~
Номинальное напряжение питания / частота		В / Гц	230 / 50	230 / 50
Вспомогательная электроэнергия при	номинальной тепловой мощности	Вт	68,2	68,2
	частичной нагрузке	Вт	21,4	21,4
	режиме ожидания	Вт	4,1	4,1
Номинальный ток предохранителя прибора		А	2	2
Класс защиты эл. элементов		-	IP 41 (D)	IP 41 (D)
Среда размещения прибора		-	Основная	
Объём расширительного бака		л	7	7
Давление заполнения расширительного бака		бар	1	1
Размеры котла: высота / ширина / глубина		мм	725 / 430 / 280	
Вес котла		кг	28	28

Техническое описание	Ед.	THERM 18 KDZ		THERM 18 KDZ 5	
Топливо	-	природный газ	пропан	природный газ	пропан
Категория прибора	-	I <sub>2H'</sub> , II <sub>2H3P</sub>	I <sub>3P'</sub> , II <sub>2H3P</sub>	I <sub>2H'</sub> , II <sub>2H3P</sub>	I <sub>3P'</sub> , II <sub>2H3P</sub>
Исполнение	-	C <sub>13'</sub> , C <sub>33'</sub> , C <sub>43'</sub> , C <sub>53'</sub> , C <sub>83'</sub> , C <sub>93'</sub>			
Номинальная тепловая мощность на отопление Q <sub>n</sub>	кВт	18,0	18,0	18,0	18,0
Минимальная тепловая мощность на отопление Q <sub>n</sub>	кВт	1,8	1,8	1,8	1,8
Номинальная тепловая мощность на отопление P <sub>n</sub>	Δt = 80/60 °C	кВт	17,5	17,5	17,5
	Δt = 50/30 °C	кВт	19,0	19,0	19,0
Номин. тепл. мощность на нагрев ГВС Q <sub>nw</sub>	кВт	18,0	18,0	18,0	18,0
Номин. тепл. мощность на нагрев ГВС	кВт	17,5	17,5	17,5	17,5
Минимальная тепловая мощность P <sub>n</sub>	Δt = 50/30 °C	кВт	1,8	1,8	1,8
	Δt = 80/60 °C	кВт	1,7	1,7	1,7
Сверление газовой заслонки	мм	4,3	4,3	4,3	4,3
Давление газа на входе в прибор	мбар	20	37 (50)	20	37 (50)
Расход газа	м <sup>3</sup> .ч <sup>-1</sup>	0,181 – 1,749	0,070 – 0,711	0,181 – 1,749	0,070 – 0,711
Макс. давление в отопительной системе PMS	бар	3	3	3	3
Мин. давление в отопительной системе	бар	0,8	0,8	0,8	0,8
Макс. входное давление ГВС PMW	бар	-	-	6	6
Мин. входное давление ГВС	бар	-	-	0,5	0,5
Макс. температура отопительной воды на выходе	°C	80	80	80	80
Варианты отвода дымовых газов	мм	60/100, 80/125, 2x 80		60/100, 80/125, 2x 80	
Средняя температура дымовых газов	°C	50	50	50	50
Температура дымовых газов при перегреве	°C	84	84	84	84
Минимальная температура дымовых газов при мин. тепловой мощности	°C	32	32	32	32
Весовой расход дымовых газов	г.с <sup>-1</sup>	1,0 – 8,6	1,0 – 8,6	1,0 – 8,6	1,0 – 8,6
Уровень акустической мощности	дБ (А)	54	54	54	54
КПД котла	%	98 – 106	98 – 106	98 – 106	98 – 106
Класс NOx котла	-	6	6	6	6
Вид электропитания	-	~	~	~	~
Номинальное напряжение питания / частота	В / Гц	230 / 50	230 / 50	230 / 50	230 / 50
Вспомогательная электроэнергия при	номинальной тепловой мощности	Вт	68,2	68,2	68,2
	частичной нагрузке	Вт	21,4	21,4	21,4
	режиме ожидания	Вт	4,1	4,1	4,1
Номинальный ток предохранителя прибора	А	2	2	2	2
Класс защиты эл. элементов	-	IP 41 (D)	IP 41 (D)	IP 41 (D)	IP 41 (D)
Среда размещения прибора	-	Основная		Основная	
Объём расширительного бака	л	7	7	7	7
Давление заполнения расширительного бака	бар	1	1	1	1
Объём встроенного бойлера ГВС	л	-	-	55	55
Рекомендуемая температура в бойлере ГВС	°C	-	-	65	65
Объём расширительного бака ГВС	л	-	-	2	2
Размеры котла: высота / ширина / глубина	мм	725 / 430 / 280		725 / 800 / 385	
Вес котла	кг	29	29	54	54

Техническое описание	Ед.	THERM 25 KD		THERM 25 KDC		
Топливо	-	природный газ	пропан	природный газ	пропан	
Категория прибора	-	$I_{2H}, II_{2H3P}$	$I_{3P}, II_{2H3P}$	$I_{2H}, II_{2H3P}$	$I_{3P}, II_{2H3P}$	
Исполнение	-	$C_{13}, C_{33}, C_{43}, C_{53}, C_{83}, C_{93}$				
Номинальная тепловая мощность на отопление $Q_n$	кВт	23,5	23,5	23,5	23,5	
Минимальная тепловая мощность на отопление $Q_n$	кВт	2,5	2,5	2,5	2,5	
Номинальная тепловая мощность на отопление $P_n$	$\Delta t = 80/60 \text{ } ^\circ\text{C}$	кВт	22,9	22,8	22,9	22,8
	$\Delta t = 50/30 \text{ } ^\circ\text{C}$	кВт	24,9	24,6	24,9	24,6
Номин. тепл. мощность на нагрев ГВС $Q_{nw}$	кВт	-	-	23,5	23,5	
Номин. тепл. мощность на нагрев ГВС	кВт	-	-	23,0	23,0	
Минимальная тепловая мощность $P_n$	$\Delta t = 50/30 \text{ } ^\circ\text{C}$	кВт	2,65	2,65	2,65	2,65
	$\Delta t = 80/60 \text{ } ^\circ\text{C}$	кВт	2,45	2,45	2,45	2,45
Сверление газовой заслонки	мм	5,6	5,6	5,6	5,6	
Давление газа на входе в прибор	мбар	20	37 (50)	20	37 (50)	
Расход газа	$\text{м}^3 \cdot \text{ч}^{-1}$	0,26 – 2,50	0,10 – 0,92	0,26 – 2,50	0,10 – 0,92	
Макс. давление в отопительной системе PMS	бар	3	3	3	3	
Мин. давление в отопительной системе	бар	0,8	0,8	0,8	0,8	
Макс. входное давление ГВС PMW	бар	-	-	6	6	
Мин. входное давление ГВС	бар	-	-	0,5	0,5	
Макс. температура отопительной воды на выходе	$^\circ\text{C}$	80	80	80	80	
Варианты отвода дымовых газов	мм	60/100, 80/125, 2x 80		60/100, 80/125, 2x 80		
Средняя температура дымовых газов	$^\circ\text{C}$	50	50	50	50	
Температура дымовых газов при перегреве	$^\circ\text{C}$	85	85	85	85	
Минимальная температура дымовых газов при мин. тепловой мощности	$^\circ\text{C}$	32	32	32	32	
Весовой расход дымовых газов	$\text{г} \cdot \text{с}^{-1}$	1,6 – 10,2	1,6 – 10,2	1,6 – 10,2	1,6 – 10,2	
Уровень акустической мощности	дБ (А)	54	54	54	54	
КПД котла	%	98 – 106	98 – 106	98 – 106	98 – 106	
Класс NOx котла	-	6	6	6	6	
Вид электропитания	-	~	~	~	~	
Номинальное напряжение питания / частота	В / Гц	230 / 50	230 / 50	230 / 50	230 / 50	
Вспомогательная электроэнергия при	номинальной тепловой мощности	Вт	68,2	68,2	68,2	68,2
	частичной нагрузке	Вт	21,4	21,4	21,4	21,4
	режиме ожидания	Вт	4,1	4,1	4,1	4,1
Номинальный ток предохранителя прибора	А	2	2	2	2	
Класс защиты эл. элементов	-	IP 41 (D)	IP 41 (D)	IP 41 (D)	IP 41 (D)	
Среда размещения прибора	-	Основная		Основная		
Объём расширительного бака	л	7	7	7	7	
Давление заполнения расширительного бака	бар	1	1	1	1	
Проток ГВС при $\Delta t = 30 \text{ } ^\circ\text{C}$	$\text{л} \cdot \text{мин}^{-1}$	-	-	11,0	11,0	
Размеры котла: высота / ширина / глубина	мм	725 / 430 / 280		725 / 430 / 280		
Вес котла	кг	28	28	29	29	

Техническое описание	Ед.	THERM 25 KDZ		THERM 25 KDZ 5		
Топливо	-	природный газ	пропан	природный газ	пропан	
Категория прибора	-	I <sub>2H'</sub> , II <sub>2H3P</sub>	I <sub>3P'</sub> , II <sub>2H3P</sub>	I <sub>2H'</sub> , II <sub>2H3P</sub>	I <sub>3P'</sub> , II <sub>2H3P</sub>	
Исполнение	-	C <sub>13'</sub> , C <sub>33'</sub> , C <sub>43'</sub> , C <sub>53'</sub> , C <sub>83'</sub> , C <sub>93'</sub>				
Номинальная тепловая мощность на отопление Q <sub>n</sub>	кВт	23,5	23,5	23,5	23,5	
Минимальная тепловая мощность на отопление Q <sub>n</sub>	кВт	2,5	2,5	2,5	2,5	
Номинальная тепловая мощность на отопление P <sub>n</sub>	Δt = 80/60 °C	кВт	22,9	22,8	22,9	22,8
	Δt = 50/30 °C	кВт	24,9	24,6	24,9	24,6
Номин. тепл. мощность на нагрев ГВС Q <sub>nw</sub>	кВт	23,5	23,5	23,5	23,5	
Номин. тепл. мощность на нагрев ГВС	кВт	23,0	23,0	23,0	23,0	
Минимальная тепловая мощность P <sub>n</sub>	Δt = 50/30 °C	кВт	2,65	2,65	2,65	2,65
	Δt = 80/60 °C	кВт	2,45	2,45	2,45	2,45
Сверление газовой заслонки	мм	5,6	5,6	5,6	5,6	
Давление газа на входе в прибор	мбар	20	37 (50)	20	37 (50)	
Расход газа	м <sup>3</sup> .ч <sup>-1</sup>	0,26 – 2,50	0,10 – 0,92	0,26 – 2,50	0,10 – 0,92	
Макс. давление в отопительной системе PMS	бар	3	3	3	3	
Мин. давление в отопительной системе	бар	0,8	0,8	0,8	0,8	
Макс. входное давление ГВС PMW	бар	-	-	6	6	
Мин. входное давление ГВС	бар	-	-	0,5	0,5	
Макс. температура отопительной воды на выходе	°C	80	80	80	80	
Варианты отвода дымовых газов	мм	60/100, 80/125, 2x 80		60/100, 80/125, 2x 80		
Средняя температура дымовых газов	°C	50	50	50	50	
Температура дымовых газов при перегреве	°C	85	85	85	85	
Минимальная температура дымовых газов при мин. тепловой мощности	°C	32	32	32	32	
Весовой расход дымовых газов	г.с <sup>-1</sup>	1,6 – 10,2	1,6 – 10,2	1,6 – 10,2	1,6 – 10,2	
Уровень акустической мощности	дБ (А)	54	54	54	54	
КПД котла	%	98 – 106	98 – 106	98 – 106	98 – 106	
Класс NOx котла	-	6	6	6	6	
Вид электропитания	-	~	~	~	~	
Номинальное напряжение питания / частота	В / Гц	230 / 50	230 / 50	230 / 50	230 / 50	
Вспомогательная электроэнергия при	номинальной тепловой мощности	Вт	68,2	68,2	68,2	68,2
	частичной нагрузке	Вт	21,4	21,4	21,4	21,4
	режиме ожидания	Вт	4,1	4,1	4,1	4,1
Номинальный ток предохранителя прибора	А	2	2	2	2	
Класс защиты эл. элементов	-	IP 41 (D)	IP 41 (D)	IP 41 (D)	IP 41 (D)	
Среда размещения прибора	-	Основная		Основная		
Объём расширительного бака	л	7	7	7	7	
Давление заполнения расширительного бака	бар	1	1	1	1	
Объём встроенного бойлера ГВС	л	-	-	55	55	
Рекомендуемая температура в бойлере ГВС	°C	-	-	65	65	
Объём расширительного бака ГВС	л	-	-	2	2	
Размеры котла: высота / ширина / глубина	мм	725 / 430 / 280		725 / 800 / 385		
Вес котла	кг	29	29	54	54	

Техническое описание		Ед.	THERM 35 KD	
Топливо	-		природный газ	пропан
Категория прибора	-		I <sub>2Н'</sub> , II <sub>2НЗР</sub>	I <sub>ЗР'</sub> , II <sub>2НЗР</sub>
Исполнение	-		C <sub>13'</sub> , C <sub>33'</sub> , C <sub>43'</sub> , C <sub>53'</sub> , C <sub>83'</sub> , C <sub>93'</sub>	
Номинальная тепловая мощность на отопление Q <sub>н</sub>	кВт		35,0	35,0
Минимальная тепловая мощность на отопление Q <sub>н</sub>	кВт		3,5	3,5
Номинальная тепловая мощность на отопление P <sub>н</sub>	Δt = 80/60 °C	кВт	34,0	34,0
	Δt = 50/30 °C	кВт	37,0	37,0
Минимальная тепловая мощность P <sub>н</sub>	Δt = 50/30 °C	кВт	3,4	3,6
	Δt = 80/60 °C	кВт	3,2	3,3
Сверление газовой заслонки	мм		6,0	6,0
Давление газа на входе в прибор	мбар		20	37 (50)
Расход газа	м <sup>3</sup> .ч <sup>-1</sup>		0,33 – 3,50	0,14 – 1,45
Макс. давление в отопительной системе PMS	бар		3	3
Мин. давление в отопительной системе	бар		0,8	0,8
Макс. температура отопительной воды на выходе	°C		80	80
Варианты отвода дымовых газов	мм		60/100, 80/125, 2x 80	
Средняя температура дымовых газов	°C		58	58
Температура дымовых газов при перегреве	°C		88	88
Минимальная температура дымовых газов при мин. тепловой мощности	°C		38	38
Весовой расход дымовых газов	г.с <sup>-1</sup>		1,0 – 15,0	1,0 – 15,0
Уровень акустической мощности	дБ (А)		54	54
КПД котла	%		97 – 106	97 – 106
Класс NOx котла	-		6	6
Вид электропитания	-		~	~
Номинальное напряжение питания / частота	В / Гц		230 / 50	230 / 50
Вспомогательная электроэнергия при	номинальной тепловой мощности	Вт	68,2	68,2
	частичной нагрузке	Вт	21,4	21,4
	режиме ожидания	Вт	4,1	4,1
Номинальный ток предохранителя прибора	А		2	2
Класс защиты эл. элементов	-		IP 41 (D)	IP 41 (D)
Среда размещения прибора	-		Основная	
Объём расширительного бака	л		7	7
Давление заполнения расширительного бака	бар		1	1
Размеры котла: высота / ширина / глубина	мм		725 / 430 / 280	
Вес котла	кг		28	28

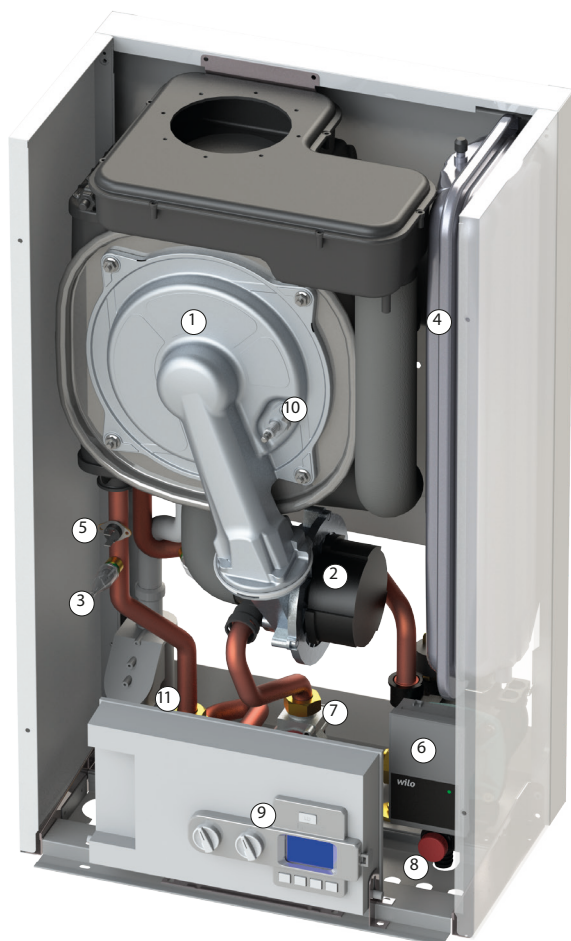
Техническое описание	Ед.	THERM 35 KDZ		THERM 35 KDZ 5	
Топливо	-	природный газ	пропан	природный газ	пропан
Категория прибора	-	I <sub>2H'</sub> , II <sub>2H3P</sub>	I <sub>3P'</sub> , II <sub>2H3P</sub>	I <sub>2H'</sub> , II <sub>2H3P</sub>	I <sub>3P'</sub> , II <sub>2H3P</sub>
Исполнение	-	C <sub>13'</sub> , C <sub>33'</sub> , C <sub>43'</sub> , C <sub>53'</sub> , C <sub>83'</sub> , C <sub>93'</sub>			
Номинальная тепловая мощность на отопление Q <sub>n</sub>	кВт	35,0	35,0	35,0	35,0
Минимальная тепловая мощность на отопление Q <sub>n</sub>	кВт	3,5	3,5	3,5	3,5
Номинальная тепловая мощность на отопление P <sub>n</sub>	Δt = 80/60 °C	кВт	34,0	34,0	34,0
	Δt = 50/30 °C	кВт	37,0	37,0	37,0
Номин. тепл. мощность на нагрев ГВС Q <sub>nw</sub>	кВт	35,0	35,0	35,0	35,0
Номин. тепл. мощность на нагрев ГВС	кВт	34,0	34,0	34,0	34,0
Минимальная тепловая мощность P <sub>n</sub>	Δt = 50/30 °C	кВт	3,4	3,6	3,4
	Δt = 80/60 °C	кВт	3,2	3,3	3,2
Сверление газовой заслонки	мм	6,0	6,0	6,0	6,0
Давление газа на входе в прибор	мбар	20	37 (50)	20	37 (50)
Расход газа	м <sup>3</sup> .ч <sup>-1</sup>	0,33 – 3,50	0,14 – 1,45	0,33 – 3,50	0,14 – 1,45
Макс. давление в отопительной системе PMS	бар	3	3	3	3
Мин. давление в отопительной системе	бар	0,8	0,8	0,8	0,8
Макс. входное давление ГВС PMW	бар	-	-	6	6
Мин. входное давление ГВС	бар	-	-	0,5	0,5
Макс. температура отопительной воды на выходе	°C	80	80	80	80
Варианты отвода дымовых газов	мм	60/100, 80/125, 2x 80		60/100, 80/125, 2x 80	
Средняя температура дымовых газов	°C	58	58	58	58
Температура дымовых газов при перегреве	°C	88	88	88	88
Минимальная температура дымовых газов при мин. тепловой мощности	°C	38	38	38	38
Весовой расход дымовых газов	г.с <sup>-1</sup>	1,0 – 15,0	1,0 – 15,0	1,0 – 15,0	1,0 – 15,0
Уровень акустической мощности	дБ (А)	54	54	54	54
КПД котла	%	97 – 106	97 – 106	97 – 106	97 – 106
Класс NOx котла	-	6	6	6	6
Вид электропитания	-	~	~	~	~
Номинальное напряжение питания / частота	В / Гц	230 / 50	230 / 50	230 / 50	230 / 50
Вспомогательная электроэнергия при	номинальной тепловой мощности	Вт	68,2	68,2	68,2
	частичной нагрузке	Вт	21,4	21,4	21,4
	режиме ожидания	Вт	4,1	4,1	4,1
Номинальный ток предохранителя прибора	А	2	2	2	2
Класс защиты эл. элементов	-	IP 41 (D)	IP 41 (D)	IP 41 (D)	IP 41 (D)
Среда размещения прибора	-	Основная		Основная	
Объём расширительного бака	л	7	7	7	7
Давление заполнения расширительного бака	бар	1	1	1	1
Объём встроенного бойлера ГВС	л	-	-	55	55
Рекомендуемая температура в бойлере ГВС	°C	-	-	65	65
Объём расширительного бака ГВС	л	-	-	2	2
Размеры котла: высота / ширина / глубина	мм	725 / 430 / 280		725 / 800 / 385	
Вес котла	кг	29	29	54	54

## 1.5 Устройство котлов



### THERM 18 KD, 25 KD, 35 KD

- 1 - Конденсационный теплообменник
- 2 - Вентилятор
- 3 - Датчик температуры
- 4 - Расширительный бак отопления
- 5 - Аварийный термостат
- 6 - Циркуляционный насос
- 7 - Газовый клапан
- 8 - Предохранительный клапан
- 9 - Панель управления
- 10 - Объединенный электрод поджигания и ионизации

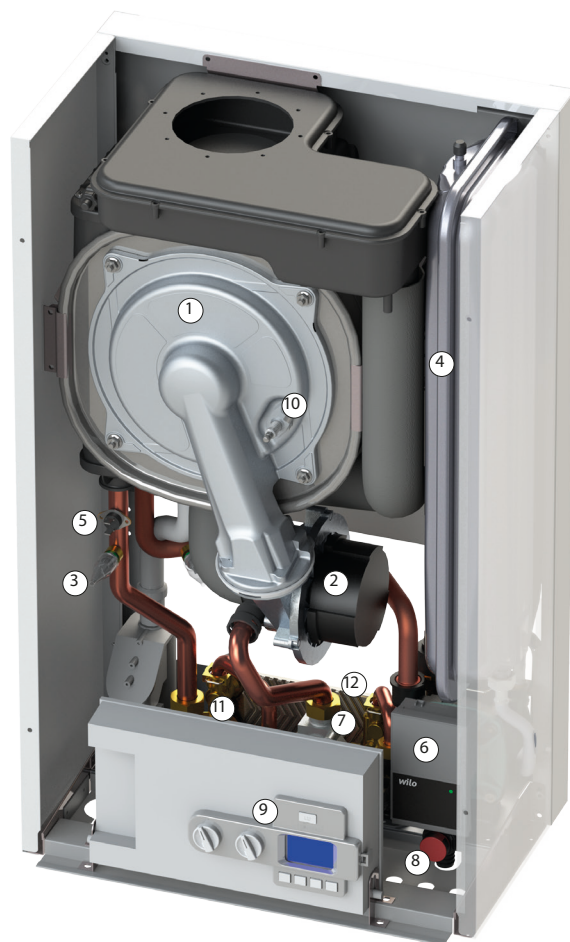


### THERM 18 KDZ, 25 KDZ, 35 KDZ

- 1 - Конденсационный теплообменник
- 2 - Вентилятор
- 3 - Датчик температуры
- 4 - Расширительный бак отопления
- 5 - Аварийный термостат
- 6 - Циркуляционный насос
- 7 - Газовый клапан
- 8 - Предохранительный клапан
- 9 - Панель управления
- 10 - Объединенный электрод поджигания и ионизации
- 11 - Трёхходовой клапан

## THERM 25 KDC

- 1 - Конденсационный теплообменник
- 2 - Вентилятор
- 3 - Датчик температуры
- 4 - Расширительный бак отопления
- 5 - Аварийный термостат
- 6 - Циркуляционный насос
- 7 - Газовый клапан
- 8 - Предохранительный клапан
- 9 - Панель управления
- 10 - Объединенный электрод поджигания и ионизации
- 11 - Трёхходовой клапан
- 12 - Пластинчатый теплообменник



## THERM 18 KDZ 5, 25 KDZ 5, 35 KDZ 5

- 1 - Конденсационный теплообменник
- 2 - Вентилятор
- 3 - Датчик температуры
- 4 - Расширительный бак отопления
- 5 - Аварийный термостат
- 6 - Циркуляционный насос
- 7 - Газовый клапан
- 8 - Бойлер ГВС
- 9 - Панель управления
- 10 - Объединенный электрод поджигания и ионизации
- 11 - Трёхходовой клапан
- 12 - Расширительный бак ГВС

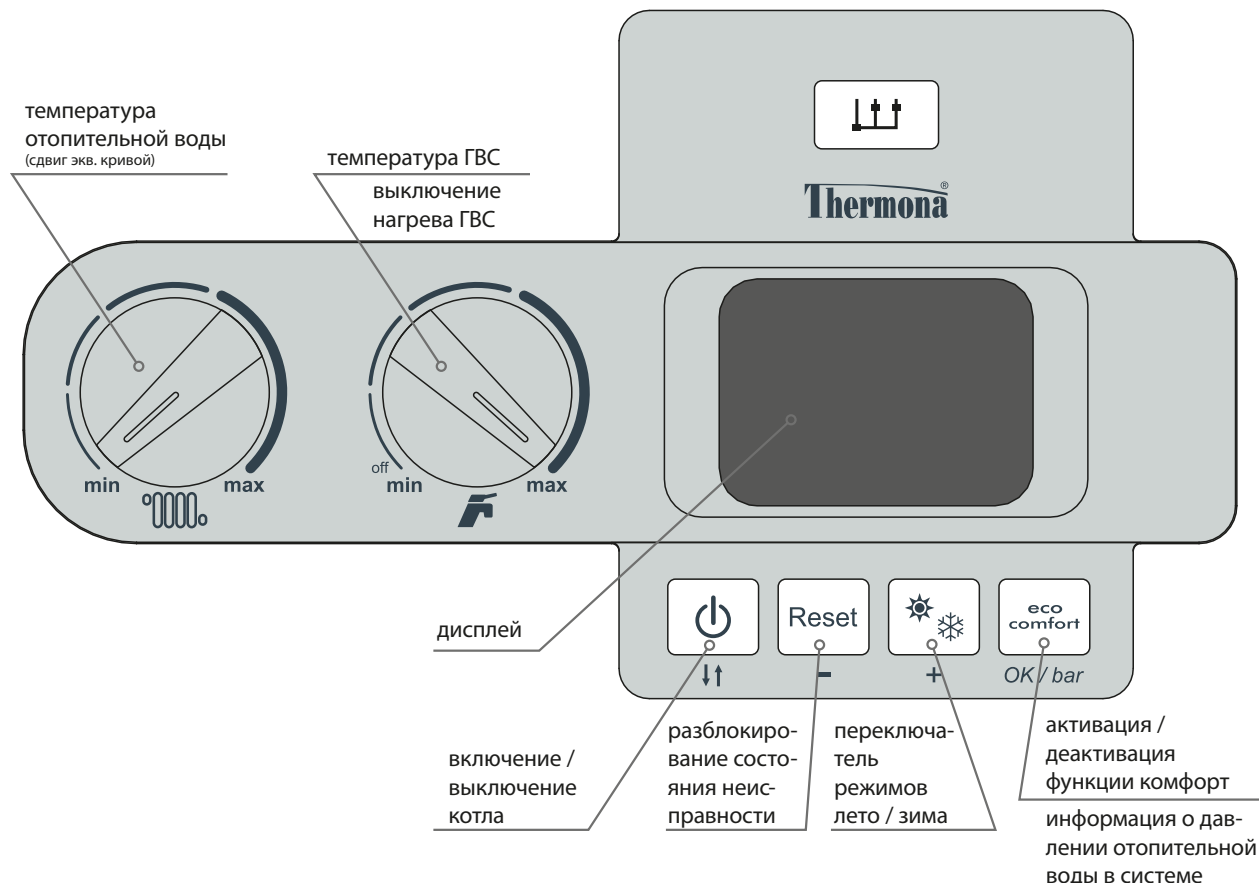


## 2. ИНСТРУКЦИЯ ПО ЭКСПЛУАТАЦИИ

### 2.1 Управление и сигнализация

#### 2.1.1 Панель управления котла

Элементы управления котла размещены в нижней части передней облицовки котла.



#### Функции элементов управления



**Включение / выключение котла** – в выключенном состоянии функционируют только предохранительные функции котла (при подключении котла к эл. сети и открытой подаче газа). При выборе этого режима на дисплее котла отображается --, выключены отопление, нагрев ГВС, одновременно выключается подсветка дисплея. После включения на дисплее котла отображается информация о типе сжигаемого газа (N - природный газ, L - LPG) и мощность (тип) котла в кВт. Далее выполняется тест дисплея, при этом отображаются все его доступные символы. После теста можно выбрать зимний или летний режим котла.



**Reset** – разблокирование состояния неисправности котла



#### Зимний / летний режим

Зимний режим - включено отопление и нагрев ГВС

Летний режим - включен только нагрев ГВС, отопление выключено



**Активация / деактивация функции Comfort** – предназначена для быстрого запуска нагрева ГВС для версии KDC. Функция поддерживает пластинчатый теплообменник в предварительно нагретом состоянии так, чтобы время нагрева ГВС было сокращено до минимума. Выполняется нажатием кнопки на 3 с.

OK / bar

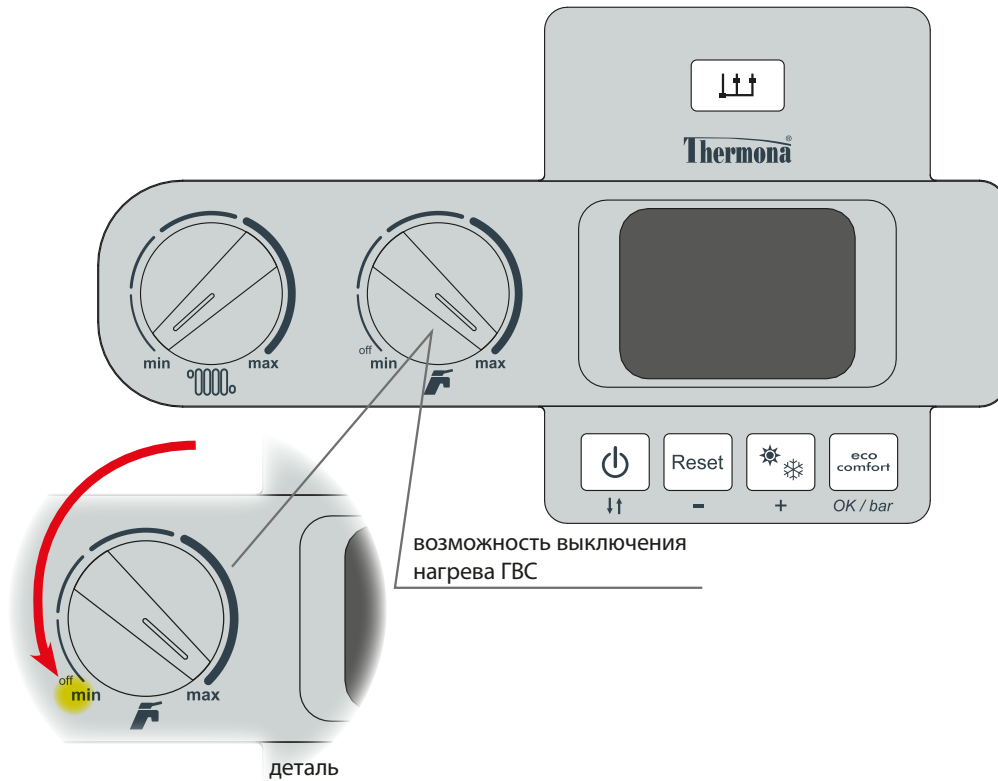
**Информация о давлении отопительной воды** - после нажатия кнопки на 1 с на дисплее на 5 с отображается актуальное давление отопительной воды



**Установка температуры отопления** – поворотный регулятор для настройки пользователем температуры воды на входе в систему отопления в диапазоне 30 – 80 °С. В случае выбора эквитермического регулирования регулятором устанавливается сдвиг графика отопления (в диапазоне ± 15 °С от эквитермической кривой).

**Установка температуры ГВС** – поворотный регулятор для настройки пользователем температуры отопительной воды в диапазоне 35 – 60 °С (рекомендуемая настройка 60 °С). Использовано в котлах THERM 18 KDZ 5, 25 KDZ 5, 35 KDZ 5 и 25 KDC, а также THERM 18 KDZ, 25 KDZ и 35 KDZ при регулировании температуры ГВС во внешнем бойлере датчиком NTC.

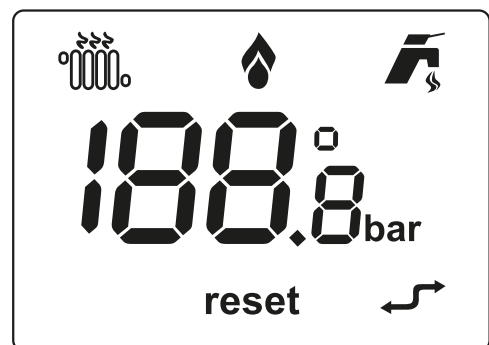
**Выключение нагрева ГВС** – установкой поворотного регулятора настройки пользователем температуры воды на выходе в крайнее левое положение (менее чем 10° траектории) можно полностью выключить нагрев горячей воды.









## 2.1.2 Дисплей LCD

### Индикация устанавливаемой температуры

После поворота переключателя для установки температуры отопительной системы или ГВС начнёт мигать соответствующий символ режима и цифровое отображение температуры на дисплее LCD. В этом случае отображается значение устанавливаемой температуры. По окончании установки индикация отображаемой температуры сохранится еще прибл. 5 секунд. Последующее постоянное отображение цифрового значения и символа снова показывает реальную температуру соответствующего режима.



## Описание символов, отображаемых на дисплее

СИМВОЛ	ЗНАЧЕНИЕ
	Отображение температур, состояний неисправности и сервисных параметров
	Горит постоянно - котёл в летнем или зимнем режиме Мигает - процесс нагрева ГВС, или настройки требуемой температуры ГВС
	Горит постоянно - котёл в зимнем режиме Мигает - активный режим отопления, или настройка требуемой температуры отопления
	Горит постоянно - определение пламени - горелка горит
<b>reset</b>	Горит постоянно - установлена неисправность котла
	Горит постоянно - функция Комфорт деактивирована Мигает - функция Комфорт активирована
	Горит постоянно - коммуникация OpenTherm+ активна
<b>bar</b>	Отображается вместе с актуальным значением давления воды в системе отопления

### 2.1.3 Меню пользователя

В пределах меню пользователя доступно три подменю:

Информационное меню „In“ (версия ПО, температура, давление и т.д.)

Статистическое меню „Co“ (Счётчики рабочих данных)

Регистр неисправностей „Al“.

#### Активация меню пользователя

Вход в меню пользователя (одновременно и в информационное подменю) осуществляется нажатием и удерживанием кнопки Reset на 5 - 10 с. После этого на дисплее с чередованием отображается „In“ (1 с), „00“ (1 с), что означает последовательность параметра и значение параметра (5 с). Информационное подменю отображается всегда первым после входа в меню пользователя.

#### Просмотр меню

Кратковременным нажатием кнопки Вкл. / Выкл. можно просматривать меню. Просмотр меню выполняется циклически. После появления последней позиции и последующего нажатия кнопки Вкл. / Выкл. выполняется возврат в меню обратно на первую позицию.

#### Переключение между подменю

Исполняется кратковременным нажатием кнопки Reset. Последующими нажатиями последовательно переходим к отдельным меню (In - Co - Al).

#### Выход из меню пользователя

Исполняется аналогичным способом как при активации - нажатием и удерживанием кнопки Reset на 5 - 10 с.

## Перечень отображаемых параметров

Последовательность	Описание	Единица
<b>Информационное меню «In»</b>		
<b>In0</b>	Версия ПО автоматически	
<b>In1</b>	Наружная температура	°C
<b>In2</b>	Температура отопительной воды	°C
<b>In3</b>	Температура дымовых газов	°C
<b>In4</b>	Температура ГВС	°C
<b>In5</b>	Температура обратной воды	°C
<b>In6</b>	Требуемая температура отопления	°C
<b>In7</b>	Мощность котла	%
<b>In8</b>	Не используется	-
<b>In9</b>	Давление отопительной воды	бар
<b>In10</b>	Обороты вентилятора	обороты/мин x 100

<b>Статистическое меню «Co»</b>		
<b>Co0 *</b>	Продолжительность подключения котла к эл. сети	ч x 100
<b>Co1 *</b>	Продолжительность работы горелки	ч x 100
<b>Co2 *</b>	Количество зажиганий горелки	x 1000
<b>Co3</b>	Общее количество установленных неисправностей котла	
<b>Co4</b>	Количество входов в сервисное меню	
<b>Co5</b>	Количество входов в OEM меню	
<b>Co6</b>	Не используется	-

\* В случае когда отображаемое значение быстро мигает - это десятичная цифра.  
Например, мигающее значение 20 = 2,0 \* 100 (или \*1000)

<b>Регистр неисправностей «AI»</b>		
<b>AI0</b>	Отображение последней установленной неисправности	-
<b>AI1 - AI9</b>	Отображение предыдущих неисправностей	-

### 2.1.4 Сообщения о неисправностях

Возможная неисправность или иное отклонение для обращения внимания сигнализируется чередующимся миганием кода неисправности и текста E или rE с включением подсветки LCD дисплея.

Отображение кода неисправности на дисплее LCD и их значение:

КОД НЕИСПРАВНОСТИ	ЗНАЧЕНИЕ
<b>E 02</b>	Низкое давление отопительной воды
<b>E 03</b>	Высокое давление отопительной воды
<b>E 04</b>	Неисправность температурного датчика ГВС - версия KDC
<b>E 05</b>	Неисправность температурного датчика отопления
<b>rE 06</b>	Блокировка работы из-за отсутствия поджигания пламени горелки
<b>rE 07</b>	Блокировка работы после перегрева котла (аварийный термостат)
<b>rE 08</b>	Индикация фальшивого пламени
<b>E 09</b>	Низкий расход отопительной воды
<b>E 10</b>	Неисправность датчика наружной температуры
<b>E 11</b>	Отсоединен или поврежден модулятор газового клапана
<b>E 12</b>	Неисправность температурного датчика ГВС - версия KDZ
<b>E 13</b>	Высокая температура дымовых газов
<b>E 14</b>	Неисправность температурного датчика дымовых газов
<b>E 15</b>	Неисправность управления вентилятора
<b>E 16</b>	Неисправность температурного датчика обратной воды
<b>rE 28</b>	Повторная блокировка системы
<b>E 37</b>	Низкое напряжение в сети
<b>E 40</b>	Частота в сети вне диапазона
<b>rE 41</b>	Повторное угасание пламени (более 6 попыток)
<b>E 42</b>	Неисправность кнопки панели управления
<b>E 43</b>	Ошибка коммуникации OpenTherm
<b>rE 44</b>	Неисправность газового клапана
<b>E 62</b>	Необходимость калибровки котла
<b>rE 72</b>	Неисправность точно не установлена
<b>E 77</b>	Невозможно достичь оптимального сжигания
<b>E 78</b>	Невозможно достичь оптимального сжигания, низкое давление вентилятора
<b>E 79</b>	Невозможно достичь оптимального сжигания
<b>E 84</b>	Низкое давление газа на входе
<b>rE 88</b>	Неисправность управления газового клапана
<b>E 89</b>	Ошибка считывания ионизации
<b>E 90</b>	Ошибка сжигания
<b>E 93</b>	Ошибка сжигания
<b>E 94</b>	Ошибка сжигания
<b>E 95</b>	Кратковременная потеря ионизации
<b>E 96</b>	Заблокировано отведение дымовых газов или подсасывание воздуха
<b>rE 98</b>	Ошибка ПО автоматике управления
<b>rE 99</b>	Общая ошибка

rE - котел заблокирован. Для возобновления работы необходимо выполнить рестарт котла.

Возможный код неисправности записан в памяти процессора, где сохраняется и в случае сбоя эл. питания.

## 2.2 Ввод в эксплуатацию

**!** Котёл разрешено вводить в эксплуатацию только сервисному специалисту, с действующим Сертификатом завода-производителя! Перечень сервисных специалистов можно узнать на сайте производителя [www.thermona.ru](http://www.thermona.ru).

### Действия, которые необходимо выполнить перед и во время запуска котла

Перед первым поджиганием котла необходимо выполнить следующие действия:

- проверить, наполнена ли система отопления и правильно ли произведена продувка котла
- проверить, что открыты все вентили под котлом и в системе отопления
- проверить, что установлен шламоотделитель с магнитом
- открыть газовый кран и проверить с помощью детектора утечки газа или пенного раствора герметичность котла на утечку газа

### Порядок действий при первом поджигании котла

- поворотный переключатель температуры отопительной воды на выходе установить на максимум
- вилку электропитания вставить в штепсельную розетку и включить котёл переключателем рабочих режимов
- проверить правильную работу всех термостатов и элементов управления
- проверить все функции котла
- выполнить настройку механизма сжигания котла с помощью анализатора дымовых газов, при необходимости отрегулировать настройку по требованиям отапливаемого объекта
- выполнить обучение пользователя

**!** **Настройка параметров мощности котла и иных параметров должна соответствовать техническим данным. Любая перегрузка и неправильная эксплуатация котла может привести к повреждению его компонентов. Действие гарантии не распространяется на поврежденные таким образом компоненты!**

**Запрещено эксплуатировать котёл с отключенным аварийным термостатом или иным предохранительным элементом а также в случае их замены иным устройством, отличающимся от спецификации производителя! При несоблюдении этого требования возможны аварийные или иные опасные состояния!**

**Уполномоченный производителем сервисный техник обязан при вводе в эксплуатацию под подпись ознакомить пользователя с порядком эксплуатации котла, его отдельными частями, предохранительными элементами и способом управления, заполнить гарантийный лист и передать пользователю данное руководство по эксплуатации.**

**Пользователь обязан соблюдать правила эксплуатации котла в соответствии с данной инструкцией, что является одним из условий гарантийного обслуживания. Далее также категорически запрещено любым образом вмешиваться в запломбированные и закрытые детали котла!**

## 2.3 Окончание эксплуатации котла

Котёл можно выключить на непродолжительное время переключателем режимов работы или вышестоящим регулятором.

На время длительного перерыва в работе котла вне отопительного сезона (напр. во время отпуска летом) рекомендуем закрыть кран подачи газа. При этом котёл должен остаться включенным в эл. сеть. Только в этом случае будут активны предохранительные функции котла.

Возможное полное отключение котла (перекрытие подачи газа, отключение от эл. сети) должно быть исполнено с учётом температуры окружающей среды в данное время года. Присутствует опасность замерзания отопительной системы или бойлера ГВС и связанное с этим повреждение котла или иных элементов отопительной системы.

## 2.4 Регулирование

Котёл оборудован встроенными элементами регулирования на высоком уровне уже в стандартной комплектации. Стандартом также является встроенное эквитермическое регулирование. Нагревом отопительной системы можно управлять несколькими способами: регулирование по температуре в выбранном эталонном помещении, эквитермическое регулирование температуры теплоносителя, комбинированное регулирование и т.д.

### 2.4.1 Эксплуатация котла без термостата помещения или регулятора

В этом режиме котёл поддерживает установленную температуру отопительной воды. Термостат помещения или регулятор не подключен, клеммы его подключения должны быть взаимно соединены (установлено производителем).

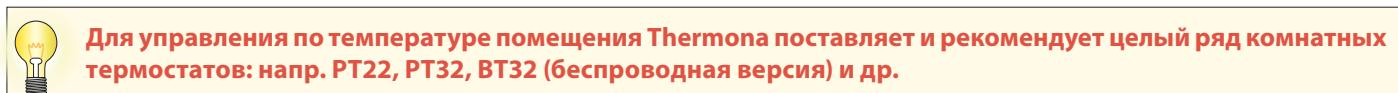
В этом режиме температура отопительной воды устанавливается прямо на панели управления котла средним переключателем.



**В случае эксплуатации котла (без выбора эквитермического регулирования) рекомендуем использовать хотя-бы простой комнатный термостат. Температура в помещении постоянно во времени и поддерживает котёл в длительных рабочих режимах. Рекомендуем использовать встроенное эквитермическое регулирование отдельно или с дополнением комнатным термостатом как это приведено ниже.**

### 2.4.2 Эксплуатация котла с комнатным термостатом

При этом способе регулирования котёл поддерживает установленную температуру отопительной воды. Термостат помещения подключается вместо соединения клемм на клеммной сборке панели управления котла. После этого работа котла управляется по внутренней температуре в помещении, где размещен термостат помещения (т.н. эталонное помещение). Не рекомендуем устанавливать термостатические вентили на радиаторы в эталонном помещении!



**Указанные дополнительные устройства регулирования не входят в комплект поставки котла (за исключением специальных акций)!**

#### Описание работы котла в указанном режиме

Рабочая фаза котла начинается срабатыванием комнатного термостата (термостат определил температуру ниже требуемой) в момент, когда регулятор режимов находится в положении зимнего режима. Реле трёхходового клапана выключено (для котлов с нагревом ГВС в бойлере), активируется циркуляционный насос, автоматика поджигания и вентилятор. Поджигание котла происходит с установленной стартовой мощностью. Она поддерживается в течение 2 секунд после зажигания котла. После этого мощность снижается до минимума с медленным линейным возрастанием (прибл. 50 с.) до точки модуляции, заданной данной сервисной настройкой макс. мощности отопления. На данном этапе регулирование мощности котла исполнено по типу PID (пропорционально/интегрально/дифференциально) с поддержанием температуры, установленной регулятором на панели управления (в диапазоне 30 – 80 С). В течение всего времени нагрева выполняется контроль лимитов регулирования температуры на выходе. При нагреве отопительной системы с потребляемой мощностью меньше минимальной мощности котла, температура отопительной воды на выходе будет увеличена на 3 °С по сравнению с установленным значением (в течение 30 секунд от поджигания это значение увеличено на 10 °С). На этом этапе котёл прекращает горение с сохранением работы циркуляционного насоса и включает ограничение по времени повторного поджигания (сервисная настройка в диапазоне 0 -10 мин.). Тем самым котёл становится максимально адаптированным источником тепла с учётом большой разнообразности регулируемых отопительных систем (напр. использование зонного регулирования, термостатических вентилей и т.д.).

После выключения термостата помещения или после переключения котла в режим «ЛЕТО» прекращается горение горелки и насос остается включенным на время выбега насоса (сервисная настройка в диапазоне 0 - 10 мин.). Эта функция используется для отбора тепла от конденсационного теплообменника и для улучшения распределения температур отопительных приборов при использовании термостатов помещений со связью PI с короткими рабочими циклами.

**В случае установки термостата помещения и возможного регулятора в эталонном помещении хотя бы один из радиаторов должен быть без термостатической головки. Для повышения температурного комфорта рекомендуем в эталонном помещении вообще не устанавливать термостатические головки на радиаторы.**

### 2.4.3 Эксплуатация котла с применением встроенного эквитермического регулирования

Этот режим стандартно доступен в котле, но не активирован! Активацию и первичную настройку регулирования по желанию пользователя осуществляет авторизованный сервисный техник.

При эквитермическом регулировании котёл изменяет температуру отопительной воды автоматически по изменению наружной температуры.

Этот способ регулирования можно использовать только с подключенным наружным датчиком температуры. Наружный датчик температуры размещается на самой холодной стене объекта (северная или северо-западная), прибл. 3 метра над землёй. На датчик не должны воздействовать посторонние источники тепла, напр. открытые окна, солнечное освещение, вентиляционные шахты и т.п.

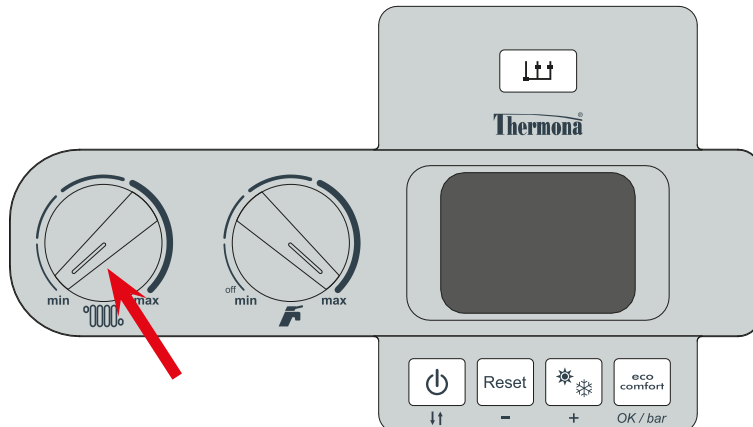
#### Описание работы котла в данном режиме

Рабочие фазы котла аналогичны предыдущему режиму с той разницей, что температура отопительной системы устанавливается автоматически по наружной температуре (определяется датчиком). Расчёт требуемой температуры отопительной системы производится по наружной температуре и коэффициенту "K" (наклон эквитермического графика), который устанавливает сервисный техник с учётом региона и характеристик отопительной системы. Поворотным переключателем отопительной воды на панели управления пользователь устанавливает температурный комфорт (коррекция смещения эквитермического графика в диапазоне  $\pm 15^\circ\text{C}$  отопительной воды).

#### Порядок настройки

При настройке эквитермического регулирования необходимо отличать **наклон** и **смещение** эквитермического графика. При установке **наклона** эквитермического графика действует следующее правило: при плохих теплоизоляционных характеристиках объекта изменяем параметр наклона графика в направлении к большим значениям (график смещается вверх), при хорошей теплоизоляции можно уменьшить параметр (график смещается вниз).

**Установку наклона графика производит сервисный техник в сервисном меню автоматики управления котлом!**

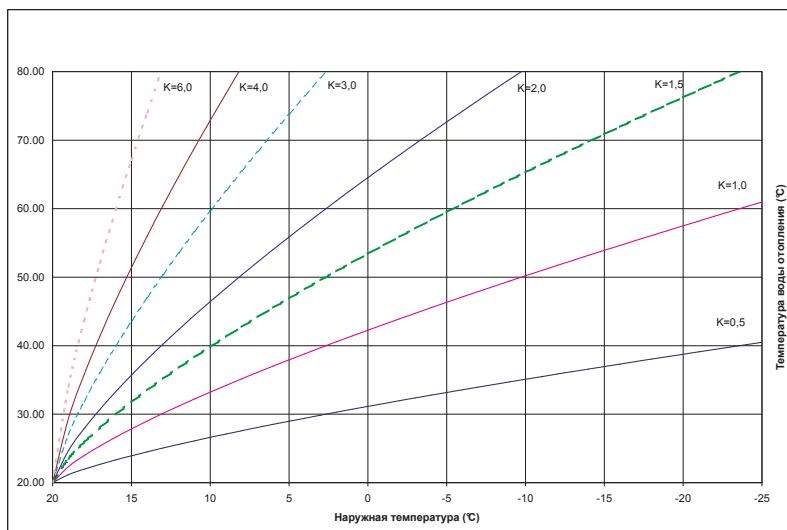


**При активном эквитермическом регулировании изменяется функция среднего поворотного переключателя на панели управления котла. Обозначенным поворотным переключателем в данном случае устанавливается смещение графика отопления (в диапазоне  $\pm 15^\circ\text{C}$  от установленного сервисным техником эквитермического графика).**

Из указанного выше следует, что поворотным переключателем установки температуры отопления на панели управления в данном режиме котла косвенно устанавливается требуемая температура отапливаемого помещения. Первоначально (на производстве) установлен график "K" = 1,6. Исходная настройка поворотного переключателя отопительной воды - посередине траектории установки (указатель вверх, что соответствует смещению графика 0 °С). После проверки температуры отапливаемого помещения (прибл. через 24 часа) можно уточнить настройку по вашим требованиям теплового уюта. Под влиянием эквитермического регулирования далее будут компенсироваться изменения наружной температуры, а установленный уровень температуры отапливаемого помещения будет автоматически поддерживаться на постоянной величине.

Использование этого режима регулирования котла позволяет достигнуть дальнейшего сокращения эксплуатационных расходов с одновременным повышением температурного уюта (постоянный нагрев отопительных радиаторов). Не в последнюю очередь Вы оцените эту возможность как предварительное регулирование первичного контура отопления с применением зонного регулирования (смесительными вентилями) и т.д.

**Эквитермические графики**  
(нулевое смещение)



Расчётная температура отопительной воды ограничена на макс. 80 °С. Если расчётная температура колеблется в диапазоне 20 ÷ 35 °С, то требуемая температура ограничена до минимальной температуры котла, т.е. 30 °С и запускается функция периодического включения котла с фиксированным интервалом 15 минут и переменным временем работы до 30 °С по соотношению:

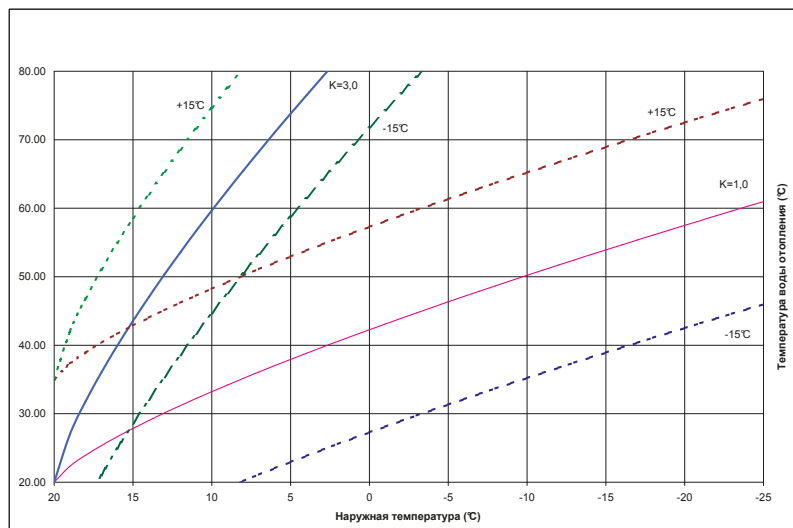
$$T_{on} (min) = 15 - T_{off} ; \text{отсюда } T_{off} (min) = 30 - \text{расчётная эквитермическая температура}$$

**Если расчётная эквитермическая температура ≤ 20 °С, котёл останется выключенным.**

Примечание:

$T_{on}$  = интервал включения котла

$T_{off}$  = остаточный интервал выключения котла до фиксированных 15 минут



**Пример выбранных графиков при коррекции смещения (средний поворотный переключатель):**

#### 2.4.4 Эксплуатация котла с вышестоящим эквитермическим регулятором

Для обеспечения "полноценного" эквитермического регулирования (включая установку временных программ и т.д.) рекомендуем использовать интеллектуальный программный регулятор напр. PT59X, который в текущем порядке поддерживает коммуникацию с микропроцессором автоматики котла. Тем самым передается информация не только о требуемой температуре отопительной системы в зависимости от температуры в помещении и снаружи, но также отображается информация о работе котла (рабочий режим, мощность, температура, возможные неисправности и т.д.). Эта система характеризуется многими регулируемыми и отображаемыми параметрами для оптимального управления отопительным оборудованием с модуляцией мощности котла.



**Указанные дополнительные возможности регулирования не входят в комплект поставки котла (за исключением кратковременных маркетинговых предложений)!**

#### 2.4.5 Нагрев горячей воды (ГВС)

Котлы THERM 25 KDC, 18 KDZ, 25 KDZ, 35 KDZ и 18 KDZ 5, 25 KDZ 5, 35 KDZ 5 стандартно адаптированы для нагрева отопительной воды проточным способом или нагревом во внешнем или встроенном бойлере косвенного нагрева.

##### 2.4.5.1 Проточный нагрев ГВС – ОПИСАНИЕ РАБОТЫ (котлы KDC)

Рабочая фаза этого режима котла начинается включением проточного выключателя ГВС. Включается циркуляционный насос, активируется работа вентилятора и меняется позиция трёхходового клапана. Котёл поджигается со стартовой мощностью и далее (прибл. 10 секунд после поджигания котла) увеличивает мощность котла до максимума для того, чтобы как можно быстрее увеличить температуру ГВС на выходе до установленного значения. Эту температуру котёл поддерживает регулированием мощности типа PID. Через 10 секунд по окончании потребления ГВС насос останавливается.

Нагрев ГВС в случае одновременного запроса имеет приоритет перед отоплением.

##### 2.4.5.2 Нагрев ГВС в бойлере - ОПИСАНИЕ РАБОТЫ (котлы KDZ - с бойлером и собственным термостатом)

Если термостат бойлера ГВС включен, начинается рабочая фаза нагрева бойлера. Если включено реле трёхходового клапана и если котёл работал на нагрев отопительной системы, горелка и насос останавливаются.

После исполнения перестановки трёхходового клапана (с интервалом по времени 8 секунд) включается насос. После секвенции контроля предохранительных элементов разрешено поджечь горелку.

От определения наличия пламени поддерживается стартовая мощность котла еще в течение 2 секунд, а после этого исполняется переход в фазу плавной модуляции мощности с PID регулированием при требуемом значении температуры нагрева 80 °С. В течение всего времени нагрева происходит контроль лимита регулирования температуры на подаче. В случае превышения 86 °С горение прекращается с сохранением работы циркуляционного насоса. Повторное поджигание произойдет при падении температуры ниже 75 °С. Рабочая фаза в режиме нагрева ГВС заканчивается выключением термостата бойлера ГВС.

Далее горение прекращается и теплообменник охлаждается функцией выбега циркуляционного насоса по времени (10 секунд). По окончании и остановке насоса переключается реле трёхходового клапана и включается его перестановка. Время перестановки трёхходового клапана контролируется функцией блокировки работы котла по времени в течение 8 секунд. Только после этого может быть включен возможный нагрев отопительной системы.

В случае одновременных требований режим нагрева ГВС имеет приоритет перед нагревом отопительной системы.

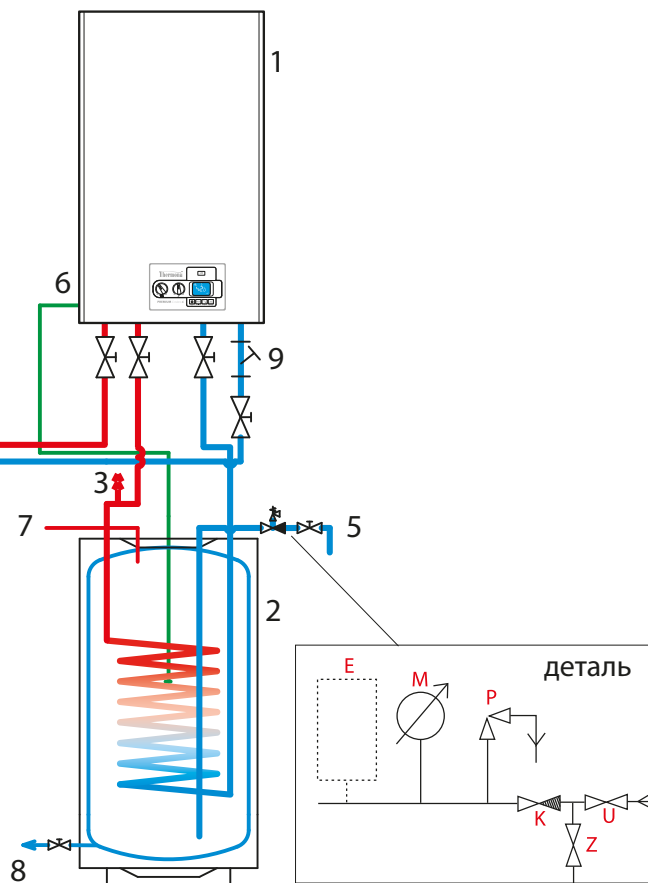
##### 2.4.5.3 Нагрев ГВС в бойлере - ОПИСАНИЕ РАБОТЫ (котлы KDZ 5 и KDZ- с бойлером и температурным датчиком NTC)

Данный рабочий режим работает аналогично "Нагреву ГВС в бойлере", описанному в предыдущей главе с тем отличием, что температура в аккумулирующем бойлере ГВС считывается температурным датчиком вместо термостата бойлера. Установка требуемой температуры ГВС возможна или по линии коммуникации, или поворотным переключателем ГВС на панели котла. Датчик температуры ГВС должен быть подключен и работоспособен, в ином случае нагрев ГВС останавливается.

## Информационная схема подключения бойлера косвенного нагрева к газовому котлу

- 1 – Газовый котел THERM 18 KDZ, 25 KDZ, 35 KDZ
- 2 – Бойлер косвенного нагрева
- 3 – Воздуховыпускной клапан
- 4 – Отопительная система
- 5 – Привод холодной воды
- 6 – Подключение термостата бойлера
- 7 – Выход ГВС
- 8 – Выпускной клапан
- 9 – Шламоотделитель с магнитом и фильтром

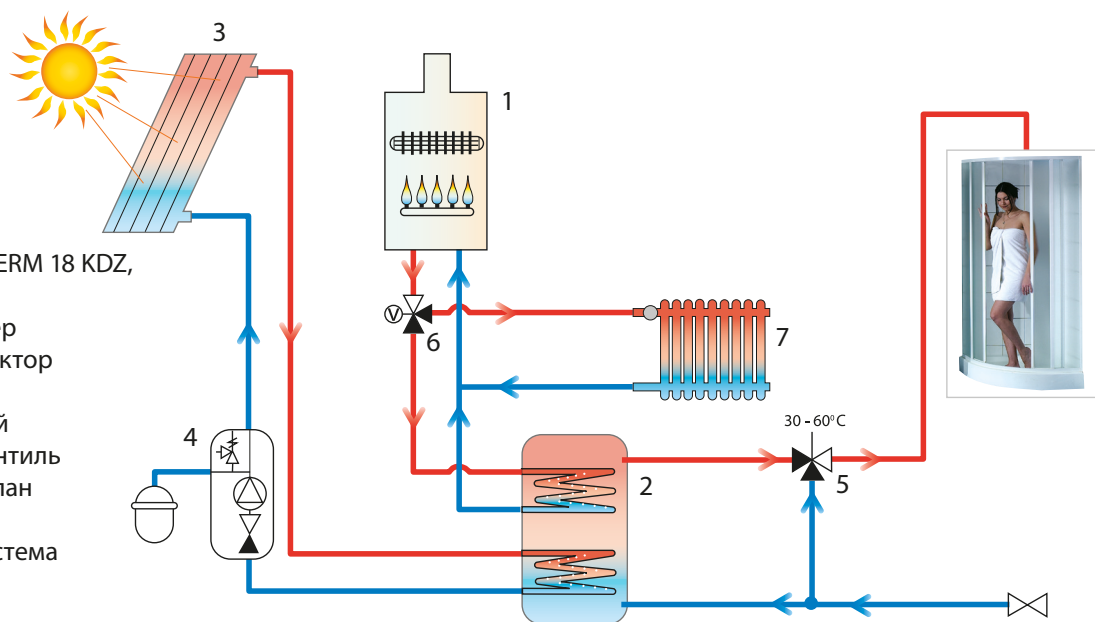
- U – Кран на приводе холодной воды
- Z – Тестовый кран
- K – Обратный клапан
- P – Предохранительный клапан
- M – Манометр
- E – Расширительный бак (рекомендуется)



### 2.4.6 Нагрев горячей воды в аккумулирующем бойлере в комбинации с солнечными панелями

Газовые конденсационные котлы THERM 18 KDZ, 25 KDZ, 35 KDZ можно с успехом использовать для дополнительного нагрева солнечной системы с т.н. аккумулирующим бойлером. Наши географические условия не позволяют эксплуатировать солнечную систему без дополнительного (резервного) источника тепла, которым в нашем случае является газовый котёл. Котёл самостоятельно обеспечивает отопление, а по требованию может в первую очередь дополнительно нагреть солнечный аккумулятор ГВС.

- 1 – Газовый котел THERM 18 KDZ, 25 KDZ, 35 KDZ
- 2 – Солнечный бойлер
- 3 – Солнечный коллектор
- 4 – Группа насоса
- 5 – Термостатический смесительный вентиль
- 6 – Трёхходовой клапан (встроен в котел)
- 7 – Отопительная система



## 2.5 Отдельные предохранительные функции котла

**!** Предупреждение: Все приведенные предохранительные и защитные функции, включая защиту котла от замерзания, работают только тогда, когда котёл подключен к эл. сети.

### Антиблокировочная функция насоса

При перерыве в работе более 24 часов на 30 секунд включается насос для предотвращения его возможной блокировки (залипания). При перерыве в работе более 24 часов на 10 секунд замыкается реле трёхходового клапана (если установлен на котле) по той же причине. В случае требования нагрева (отопления или ГВС) во время исполнения этой функции предотвращения блокирования она будет немедленно закончена и исполняется поступивший запрос. Функция предотвращения блокирования также активна в состоянии блокирования работы котла и в позиции регулятора в положении "ВЫКЛЮЧЕНО" (если котёл подключен к эл. сети).

### Антиблокировочная функция трёхходового клапана

Эта функция активирует трехходовой клапан в случае, если он не будет переставлен в течение 24 часов.

### Защита отопления от замерзания

Котёл оборудован системой защиты от замерзания, которая предохраняет котёл (но не систему отопления) от замерзания. Защита от замерзания активируется при падении температуры в котле ниже 6 °С. Включается насос, котёл зажигается и нагревает контур отопления с минимальной мощностью до 30 °С. При этой температуре горение останавливается, насос продолжает работать в течение времени, установленного для функции выбега насоса. Если котёл в состоянии блокировки горения (неисправность), активируется только насос. Функция защиты от замерзания активна во всех режимах работы котла.

### Защита бойлера от замерзания (только версия KDZ 5, или KDZ при регулировании температуры ГВС датчиком NTC)

Защита от замерзания предохраняет бойлер ГВС (не трубки ГВС) от замерзания. Защита бойлера от замерзания активируется при падении температуры ГВС, измеряемой датчиком в бойлере, ниже 4 °С. Включается насос, котёл греет бойлер с минимальной мощностью до достижения температуры 6 °С. При этой температуре горение останавливается, насос продолжает работать 150 с.

### Антициклирование

Функция, которая предотвращает закливание котла в режиме отопления, когда при выключении котла во время работы запрещено поджигать котёл раньше чем истечёт т.н. время антициклирования (производитель устанавливает 3 минуты). Эта функция чаще всего используется в системах отопления, где максимальная теплопотеря объекта соответствует минимальной границе диапазона мощности котла.

**!** Изменять время антициклирования в диапазоне 0 - 10 минут разрешено только авторизованному сервисному технику!


### Выбег насоса

Выбег насоса стандартно установлено производителем на 30 с. После погасания горелки котла из-за размыкания комнатного термостата насос и далее работает в течение времени выбега насоса. В случае эксплуатации котла в зимнем режиме без комнатного термостата насос будет включен постоянно.

**!** Изменение выбега насоса при эксплуатации с комнатным термостатом разрешено осуществлять только авторизованному сервисному технику.

### Добегание вентилятора

По окончании горения вентилятор работает еще 30 с и поддерживает обороты, соответствующие стартовой мощности (отвод дымовых газов из камеры сгорания).

 Учитывая требование усиленного контроля функционирования микропроцессора, один раз за 24 часа производится принудительный рестарт электроники с последующей инициализацией (проявляется кратковременным прерыванием работы котла и исчезновением данных на дисплее аналогично как при включении сетевого привода котла в розетку).

## 2.6 Уход и сервис

Регулярный уход очень важен для надёжной работы, достижения длительного срока и эффективности сжигания. Собственник или пользователь газового прибора обязан в соответствии с инструкцией обеспечить ежегодный осмотр сервисной организацией. Сервисная организация проверит напр. предохранительные и управляющие элементы котла, герметичность разводки воды и газа, при необходимости очистит горелку и теплообменник от сгоревших частиц пыли, отрегулирует сжигание котла и т.п.

Для правильной работы отопительной системы необходимо регулярно контролировать давление воды на выходе в холодном состоянии. В случае снижения давления ниже 0,8 бар необходимо дополнить систему отопления.

Внешнюю облицовку котла можно чистить тканью с домашним чистящим средством. Не используйте чистящие средства на базе песка и растворителей, которые могут необратимо повредить краску.

### 2.6.1 Дополнение отопительной системы

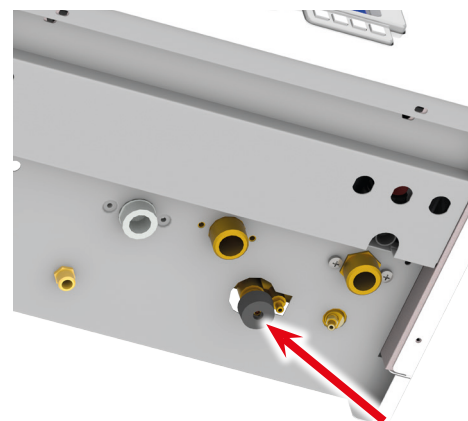
Дополнение воды в системе отопления (повышение давления в системе) можно производить с помощью вентиля дополнения, установленного прямо на котле. Вода для дополнения должна соответствовать установленным параметрам, см. главу 3.8.

**При дополнении необходимо учесть следующие условия**

- а) давление хозяйственной воды, подаваемое к котлу должно быть больше давления воды в системе отопления (в ином случае возможно вытекание отопительной воды обратно в водопровод!)**
- б) дополнять воду разрешено только в холодном состоянии (температура отопительной воды в котле макс. до 35°C)**

#### Порядок дополнения воды в систему отопления

1. Кнопкой ОК / бар установите актуальное давление в системе отопления
2. Вручную медленно откройте вентиль дополнения воды и контролируйте манометр на панели управления котла
3. Установите необходимое давление в системе (в зависимости от отопительной системы, рекомендуется 1,5 - 2,0 бар)
4. Закройте вентиль дополнения



## 2.7 Гарантия и гарантийные условия

Ввод в эксплуатацию оборудования должна осуществлять организация, авторизованная заводом-изготовителем, специалисты которой имеют действующий сертификат на данную марку котла.

Гарантия предоставляется в соответствии со статьёй 5 п. 6. Закона о защите прав потребителя: (исполнителем), продавцом, уполномоченной организацией или уполномоченным индивидуальным предпринимателем. Список представлен на сайте [www.thermona.ru](http://www.thermona.ru).

**Авторизованный сервисный специалист с действующим сертификатом, выданным заводом изготовителем, обязан при запуске ознакомить потребителя с эксплуатацией котла, о чем должно существовать письменное подтверждение, показать отдельные части котла, предохранительные приборы и рассказать о способе управления, заполнить гарантийный талон и передать потребителю настоящие инструкции по обслуживанию.**

*Потребитель обязан эксплуатировать котел в соответствии с настоящими инструкциями, что является условием признания гарантии.*

*Категорически запрещается какое-либо вмешательство в запломбированные части котла.*

Производитель не несёт ответственности за механические повреждения отдельных компонентов из-за небрежного обращения, за ущерб, возникший из-за неквалифицированного обращения с электроникой при настройке и подключении дополнительных регулирующих устройств и за ущерб, возникший из-за применения не оригинальных деталей и компонентов взамен используемых производителем.

Гарантия также не распространяется на дефекты, возникшие из-за несоблюдения обязательных предупреждений и условий, установленных в отдельных разделах данного руководства.

Гарантия также не распространяется на нестандартные параметры распределительных сетей (колебания эл. напряжения – прежде всего пики перенапряжения, давление и чистота газа и т.п.), на дефекты оборудования, не входящего в комплект котла и влияющего на его работу, неправильное отведение дымовых газов, загрязнения в сжигаемом воздухе, повреждения внешними воздействиями, механические повреждения, складирование в неотапливаемых или влажных помещениях, доставку и дефекты, возникшие при форс-мажорных обстоятельствах.

В этих случаях сервисная организация может требовать от заказчика оплатить стоимость ремонта.

THERMONA spol. s r. o. предоставляет гарантийное обслуживание на условиях, приведенных в гарантийном листе, поставляемом вместе с изделием.

### Условия гарантийного обслуживания

1. Регулярно 1 раз в год осуществлять проверку газового котла. Проверки разрешено осуществлять только уполномоченной организацией, т.е. уполномоченным сервисным специалистам с действующим Сертификатом. Актуальный перечень сервисных центров Вы также можете найти на [www.thermona.ru](http://www.thermona.ru). Стоимость проверки не входит в стоимость оборудования.
2. Хранить все записи о проведенных гарантийных ремонтах и ежегодных проверках котлов в приложении к настоящей инструкции.
3. Предоставить заполненный и подтвержденный гарантийный талон.

## 3. ИНСТРУКЦИЯ ПО ИНСТАЛЛЯЦИИ

### 3.1 Основные указания по монтажу котла

Настенные конденсационные котлы THERM предназначены для эксплуатации в стандартных водогрейных отопительных системах.

**Монтаж котлов разрешено осуществлять квалифицированной специализированной фирме, при этом необходимо соблюдать все рекомендации и предупреждения данной инструкции. Монтаж должен быть исполнен в соответствии с действующими нормами и инструкциями.**

**Монтажная фирма перед инсталляцией должна проверить, что**

- нет явных повреждений упаковки и котла
- тип котла соответствует заказу
- котёл был выбран правильно для данного варианта применения (вид газа, отопительная система, отвод дымовых газов, забор воздуха)
- поставка исполнена в комплекте

### 3.2 Комплектность поставки

Настенные котлы THERM поставляются в полностью собранном состоянии. Производитель перед сборкой контролирует и регулирует все компоненты котла. Для каждого котла выполняется испытание герметичности водяного контура, герметичность газового контура, устанавливается и регулируется функционирование регулировочных и предохранительных элементов.

**Стандартный комплект поставки котла включает**

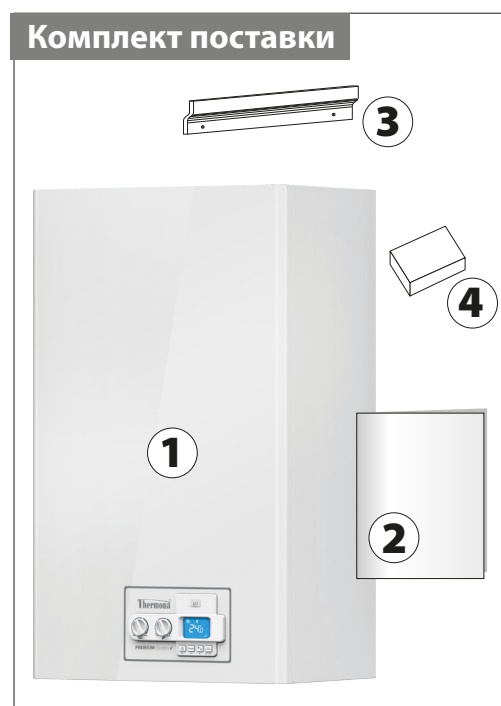
1. Котёл
2. Паспорт, руководство по инсталляции, эксплуатации и уходу за котлами
3. Планка подвеса с крепежными элементами
4. Предохранительный клапан 6 бар - только для котлов со встроенным бойлером

**Принадлежности:**

По заказу возможна поставка необходимых принадлежностей (отвод дымовых газов, регулирование, наружный датчик и т.п.) Подробную информацию Вы можете найти в Каталоге изделий и принадлежностей или на [www.thermona.ru](http://www.thermona.ru).

**Для удаления дымовых газов от котлов необходимо использовать только системы удаления дымовых газов, поставляемые производителем котла. Только при этом условии котёл будет соблюдать приведенные параметры сгорания, мощности, эффективности и т.д.**

При наличии сомнений или вопросов обратитесь перед монтажом к производителю или поставщику.

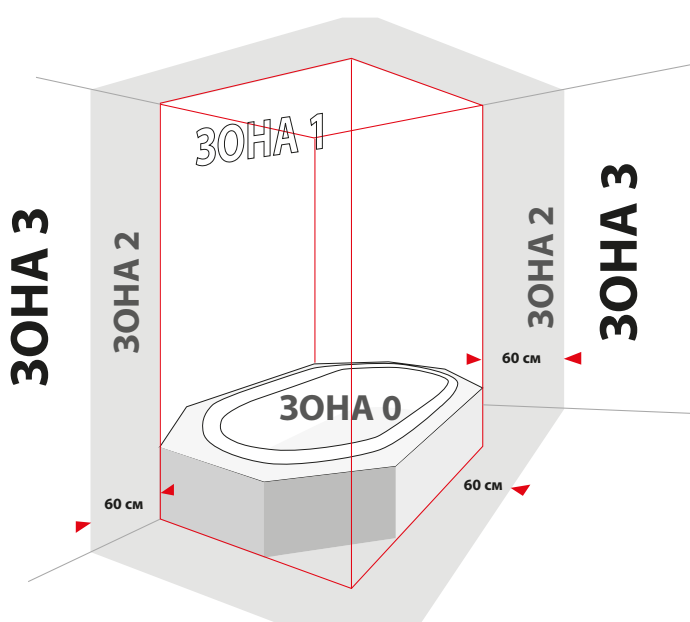
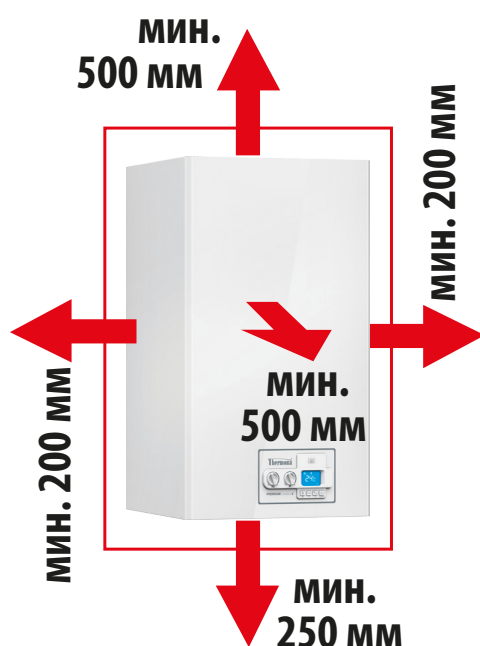


### 3.3 Размещение котла

Конденсационные котлы THERM можно установить в основной среде с диапазоном температур от +5 до 40°C, влажность в зависимости от температуры до макс. 85%, без вредных химических воздействий. Сжигаемый воздух не должен содержать галогенуглеводороды и пары агрессивных веществ, не должен иметь высокую влажность и запыленность.

Котлы можно устанавливать в жилых и нежилых помещениях.

Настенные котлы THERM **запрещено** устанавливать в помещениях с ванной, в ваннных комнатах и душевых в зонах 0, 1 и 2 и в помещении для умывания. Защита эл. частей IP 41 (D) соответствует условиям устойчивости к вертикально капающей воде - возможно размещение в помещениях с ванной или душем в зоне 3. Если котёл установлен в допустимых зонах, то одновременно должна быть исполнена дополнительная защита - дополнительное защитное заземление всех токоведущих частей. Необходимо выбрать такое место установки, которое обеспечит необходимый доступ при обслуживании или сервисном осмотре. Рекомендуемые расстояния до окружающих предметов приведены далее на рисунках.



#### Предупреждение

Габариты котла должны быть удалены на расстояние не менее чем для предметов: **100 мм** из материалов В - сложно горючих, С1 - плохо горючих или С2 - средне горючих **200 мм** из материалов С3 - легкогорючих (напр. ДВП, целлюлозные вещества, полиуретан, полистирол, полиэтилен, ПВХ и т.п.)

Безопасное удаление горючих предметов от котла составляет 50 мм, а от дымохода и контрольного смотрового отверстия - 200 мм. Запрещается размещать горючие материалы на меньшем расстоянии. Стенка, на которой будет подвешиваться котёл, должна быть из негорючих материалов.

До начала работ, которые могут привести к изменению среды в пространстве установленного котла (напр. работы с окрасочными составами, клеями и т.п.) необходимо выключить котёл переключателем режимов и отсоединить его от эл. сети (достать вилку из розетки сети).

Запрещается помещать предметы из горючих материалов на котел и в пространстве, меньшем чем безопасное расстояние от котла.

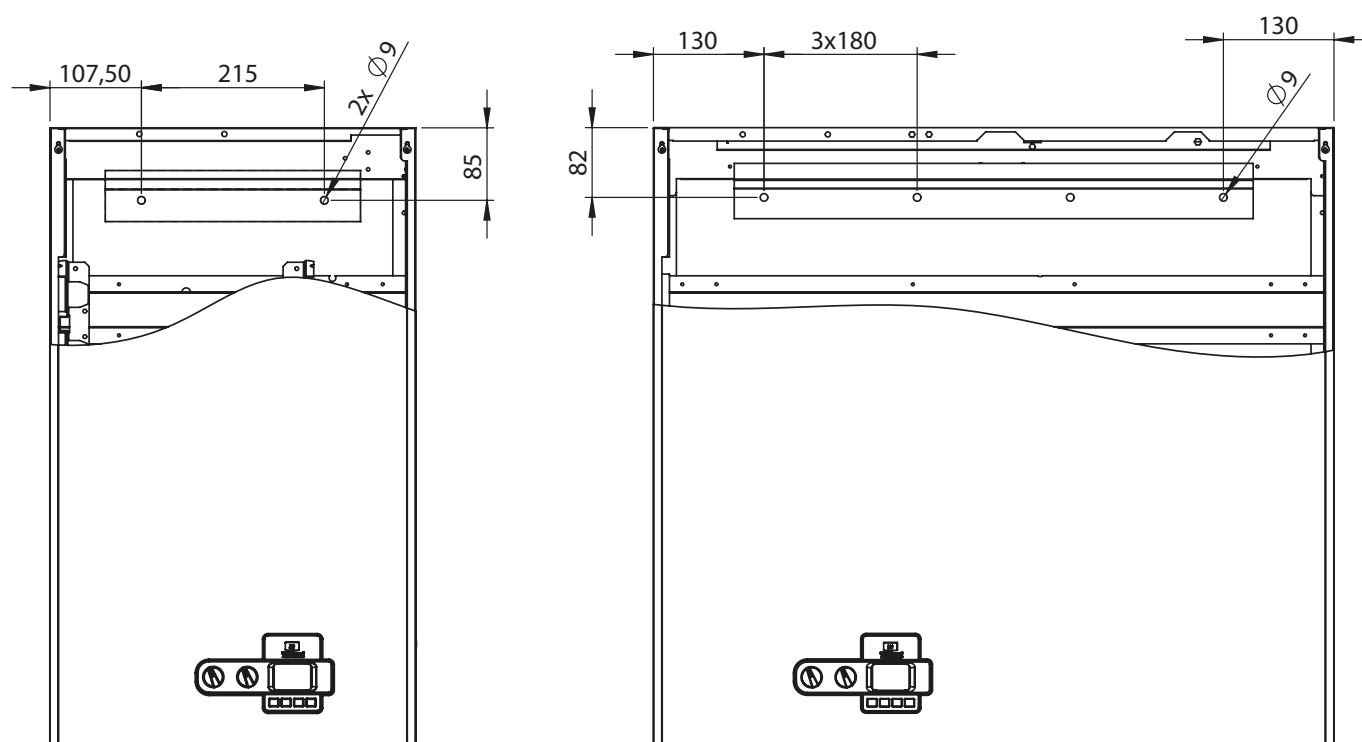
### 3.4 Подвешивание котла

Настенные конденсационные котлы THERM 18 KD, KDZ, KDZ 5; 25 KD, KDZ, KDC, KDZ 5 и THERM 35 KD, KDZ, KDZ 5 закрепляются на стене с помощью крепёжной планки, поставляемой вместе с котлом в соответствии с приведенными далее рисунками.

#### Порядок завешивания котла

1. Тщательно измерьте позицию подвешивания котла (по рисунку с размерами)
2. Приложите крепёжную планку на требуемое место и выровняйте с помощью уровня.
3. Обозначьте карандашом места, в которых будут просверлены отверстия.
4. Снимите планку и сверлом  $\varnothing 10$  просверлите необходимые отверстия.
5. Вставьте дюбеля в отверстия и после этого закрепите планку прилагаемыми болтами.
6. Подвесьте котёл на крепёжную планку.
7. Установите трубы отвода дымовых газов и привода воздуха. Пространство между трубами и отверстием в кладке заполните негорючим материалом (помните, необходимо сохранить возможность разборки дымового канала).

В случае монтажа на стену с малой несущей способностью рекомендуется обратиться к специалисту за консультацией. Для проведения сервисного осмотра и возможных сервисных операций вокруг котла необходимо сохранить рабочее пространство так, чтобы с котлом было возможно легко и безопасно работать с применением стандартных инструментов.



**THERM 18 KD, KDZ  
THERM 25 KD, KDZ, KDC  
THERM 35 KD, KDZ**

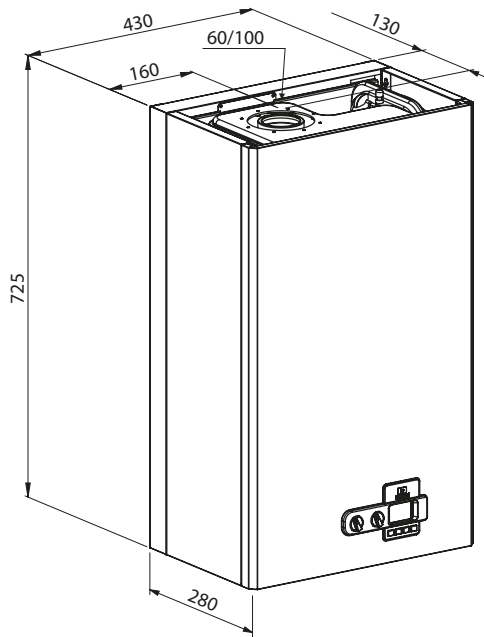
**THERM 18 KDZ 5  
THERM 25 KDZ 5  
THERM 35 KDZ 5**

### 3.5 Подсоединение котла к водогрейной системе

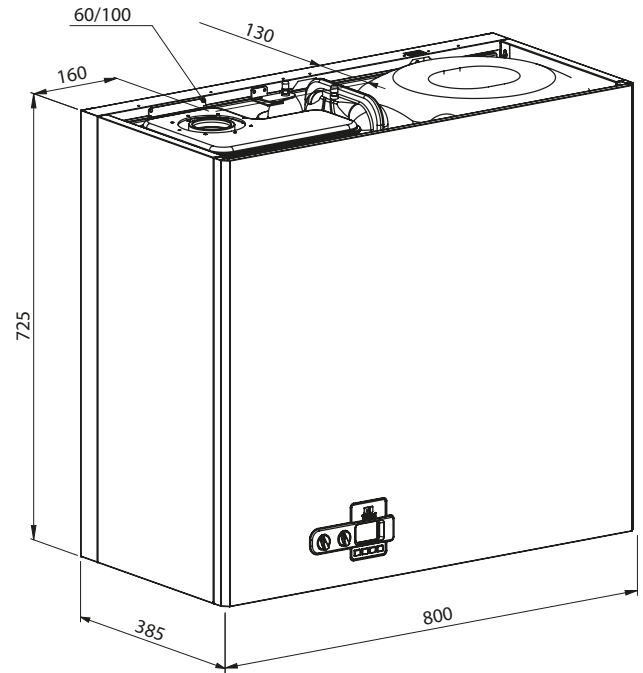
Собственно подсоединение котлов к водогрейной системе должно быть исполнено таким образом, чтобы нагрузка не передавалась на соединительные выводы котла и одновременно в него не попадал воздух.

Учитывая, что это водогрейный проточный котёл, оборудованный собственным насосом, его подключение к отопительной системе необходимо решать по проекту во взаимосвязи с расчётом гидравлических параметров системы в целом. Для оптимального использования режима конденсации котла рекомендуется рассчитывать отопительную систему на низкие температуры ( $\Delta t = 50/30$  °C). Мин. давление в отопительной системе 0,8 бар. Рекомендуем поддерживать давление воды в системе в диапазоне 1,5 - 2,0 бар.

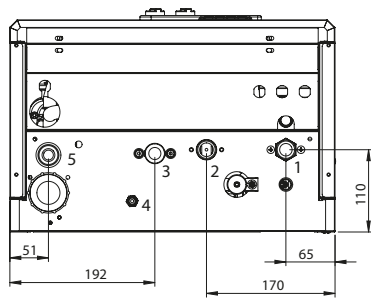
### 3.5.1 Размеры и подключение



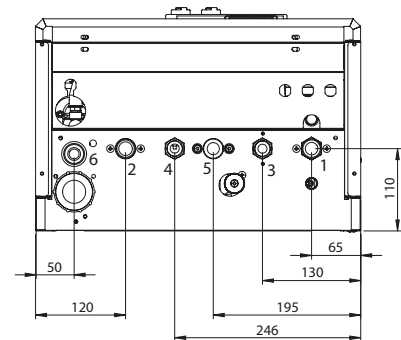
**THERM 18 KD, KDZ; 25 KD, KDZ, KDC  
THERM 35 KD, KDZ**



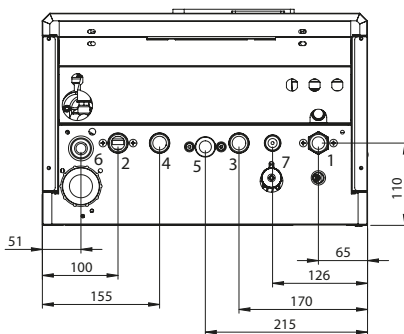
**THERM 18 KDZ 5, 25 KDZ 5, 35 KDZ 5**



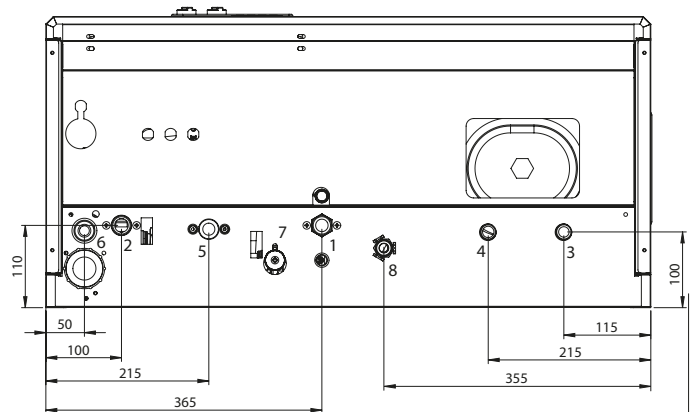
**THERM 18 KD, 25 KD, 35 KD**



**THERM 25 KDC**



**THERM 18 KDZ, 25 KDZ, 35 KDZ**

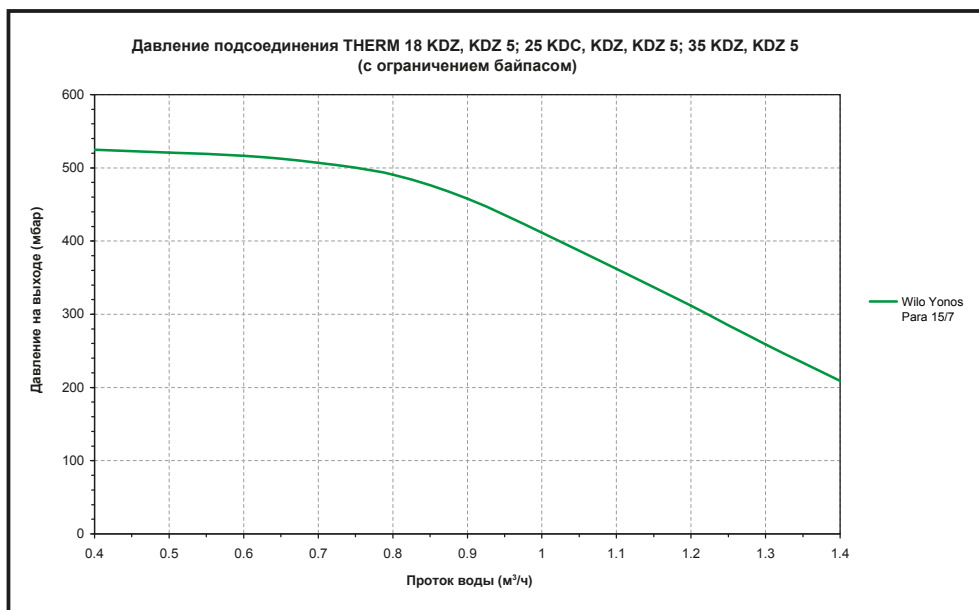
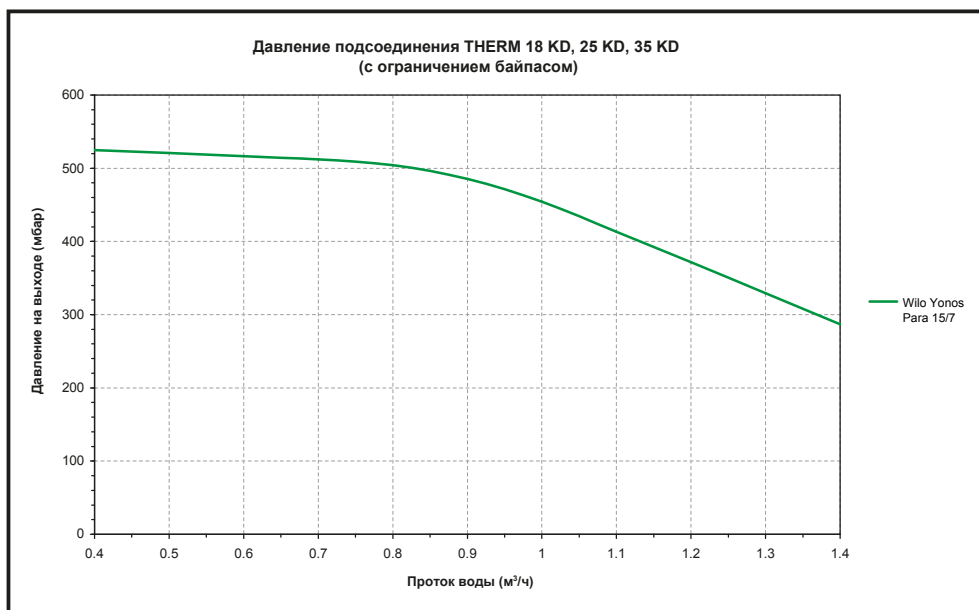


**THERM 18 KDZ 5, 25 KDZ 5, 35 KDZ 5**

ПОДСОЕДИНЕНИЕ КОТЛОВ	ТИП КОТЛА					
	РАЗМЕР	ТИП РЕЗЬБЫ	THERM 18 KD THERM 25 KD THERM 35 KD	THERM 18 KDZ THERM 25 KDZ THERM 35 KDZ	THERM 25 KDC	THERM 18 KDZ 5 THERM 25 KDZ 5 THERM 35 KDZ 5
Вход обратной воды	G 3/4"	внешняя	1	1	1	1
Выход отопительной воды	G 3/4"	внешняя	2	2	2	2
Вход газа	G 3/4"	внешняя	3	5	5	5
Отвод конденсата			5	6	6	6
Вход обратной воды из бойлера	G 3/4"	внешняя	-	3	-	-
Выход отопительной воды в бойлер	G 3/4"	внешняя	-	4	-	-
Вход хозяйственной воды	G 1/2"	внешняя	-	-	3	3
Выход ГВС	G 1/2"	внешняя	-	-	4	4
Циркуляция хозяйственной воды	G 1/2"	внешняя	-	-	-	8
Дополнение			4	7	-	7

### 3.5.2 Графики давлений подсоединяемой отопительной воды (на выходе отопительной воды)

**Предупреждение:** Графики используемых давлений в подключениях отопительной воды разработаны для насоса Wilo Yonos PARA 15/7 при максимальной мощности насоса.



Система труб должна быть расположена так, чтобы предотвращалось возникновение пузырей воздуха и легко исполнялось удаление воздуха. Элементы удаления воздуха должны быть установлены во всех наиболее высоко расположенных местах отопительной системы и далее на всех отопительных элементах.

Перед испытанием и вводом в эксплуатацию как составная часть монтажа должна быть произведена тщательная промывка отопительной системы для достижения абсолютно чистого состояния. Для предотвращения попадания загрязнений в систему котла вход обратной воды из отопительной системы в котёл должен быть обязательно оборудован входным фильтром и устройством удаления шлама с магнитом. Фильтр и устройство удаления шлама с магнитом необходимо регулярно проверять и чистить.

Отопительная система должна быть исполнена в соответствии – Предохранительное оборудование для систем отопления в зданиях и в соответствии – Проектирование и монтаж - отопительной системы в зданиях.



### Требования производителя

- на вход возвратной воды установить фильтр и шламоотделитель с магнитом
- в системах отопления с термостатическими вентилями установить перепускной вентиль
- в самом низком месте системы в непосредственной близости к котлу разместить кран для заполнения и слива теплоносительной среды из отопительной системы и удаления шлама
- установить на выходе из котла и в наивысшей точке отопительной системы воздуховыпускное устройство



### Производитель рекомендует

- заполнить систему мягкой водой
- отделить котёл на входе и выходе запорной арматурой, чтобы в случае контроля, ремонта котла или очистки фильтра не возникла необходимость сливать всю систему

### 3.5.3 Расширительный бак

Конденсационные котлы THERM стандартно оборудованы интегрированным расширительным баком отопительной системы объёмом 7 л. Указанный объём расширительного бака в большинстве случаев достаточен для поглощения расширения отопительной воды в стандартных отопительных системах с пластинчатыми радиаторами в поквартирном отоплении. В отопительных системах с большим объёмом отопительной воды или в системах с теплых полов необходимо установить дополнительный расширительный бак.

### 3.5.4 Использование незамерзающих смесей

Не рекомендуем заливать в отопительные системы незамерзающие смеси учитывая их свойства, несоответствующие параметрам эксплуатации котла. В первую очередь это снижение теплопередачи, большое объёмное расширение, старение, повреждение резиновых частей котла.

### 3.5.5 Предохранительный клапан

В нижней части котла размещен предохранительный клапан. Во время работы котла при определенных обстоятельствах возможно протекание воды или утечка пара из предохранительного клапана. По этой причине рекомендуем установить на выходе предохранительного клапана отвод в систему канализации.



**Ни в коем случае не манипулируйте с предохранительным клапаном во время работы котла!**

## 3.6 Подсоединение котла THERM 18 KDZ 5, 25 KDZ 5, 35 KDZ 5 и 25 KDC к системе водоснабжения

Подключение привода водоснабжения должно быть исполнено с дополнением всеми предохранительными устройствами, указанными в действующих нормах и СНиП. Качество воды в контуре ГВС сильно влияет на возможность засорения теплообменника бойлера косвенного нагрева ГВС. Поэтому оно должно соответствовать параметрам качества по инстр. Мин. здравоохранения раздел питьевая вода прежде всего по показателям жёсткости (суммарная концентрация кальция и магния < 2,5 ммоль/л). При наличии сомнений или не проверенных параметров (собственного источника воды) рекомендуем использовать автоматическое устройство подготовки воды.

Вода из водоснабжения должна обладать стабильным pH в диапазоне 6.5 - 9.5 и не должна быть агрессивной, т.е. должна соответствовать условию минимального значения кислотонейтрализующей способности до pH 8.2 KNKs.2 с 1.0 ммоль/л, что соответствует содержанию растворенной двуокиси углерода CO<sub>2</sub> ^ 44 мг/л.

### 3.7 Подсоединение котла к газовой сети

**! Перед подсоединением газа необходимо проверить, что условия подсоединения (давление подсоединяемого газа, тип газа и т.п.) соответствуют условиям, утверждённым для данного типа котла.**

Подсоединение котла к газовой сети всегда должна проводить квалифицированная фирма с действующим разрешением и квалифицированными сотрудниками, владеющими действующим Сертификатом завода-производителя. Согласно действующим законам и утвержденной документации для установки газового оборудования. Не устанавливайте регулятор давления газа перед котлом! Данный регулятор уже установлен в объединенной газовой арматуре, входящей в состав котла. Перед котлом должен быть установлен шаровой кран, сертифицированный для газового оборудования. Газовый кран должен быть свободно доступен. Внутренняя распределительная сеть газа и счётчик газа должны быть рассчитаны с учётом иных потребителей газа пользователя. Газовые трубопроводы в зданиях должны быть исполнены по действующим законам.

Котёл предназначен для работы на природном газу с обогревающей способностью 9 – 10,5 кВтч/м<sup>3</sup> и номинальным давлением в распределительной сети 20 мбар и далее (после необходимого переоборудования) на пропане с номинальным давлением в распределительной сети 37 мбар (котлы не предусмотрены для работы на пропан-бутане, из-за не испарения бутана при температурах ниже 0 гр.).

#### 3.7.1 Переоборудование на иные виды топлива

При переоборудовании котла с точки зрения изменения газа необходимо выполнить замену газовой заслонки, которая размещена в резьбовом соединении между входом газа из газовой арматуры и смесителем. Далее необходимо выполнить контроль или изменение настройки соответствующих параметров взаимного смешивания газовой арматуры. Устанавливается объём CO<sub>2</sub> в дымовых газах в объёме от мин. до макс. мощности котла по анализатору дымовых газов.

Эти действия должен выполнять только обученный сервисный специалист, уполномоченный производителем. После регулировки котла элементы, предназначенные для настройки, должны быть зафиксированы от использования не уполномоченными лицами. Производитель не несёт ответственности за ущерб, причиненный неквалифицированным обращением.

**! По окончании монтажа привода газа к котлу необходимо тщательно проверить герметичность всех соединений!**

### 3.8 Заполнение и слив отопительной системы

Во время заполнения отопительной системы котёл должен быть отключен от эл. сети вытягиванием вилки сети из эл. розетки. Заполнение производите медленно, чтобы воздух мог выходить через предусмотренные воздуховыпускные вентили. Вода для первого заполнения и дополнения должна соответствовать местным нормам и правилам, быть прозрачной, бесцветной, без взвешенных частиц, масел и химически агрессивных примесей, не должна быть кислой (рН не должно быть ниже 7), с минимальной карбонатной жёсткостью (макс. 3,5 мвал/л). В случае корректировки жёсткости необходимо использовать утверждённые производителем препараты.

#### 3.8.1 Порядок заполнения отопительной системы

1. Проверьте и отрегулируйте давление в расширительном баке согласно предписанного статического давления в системе
2. Откройте заливной вентиль отопительной системы и контролируйте на манометре котла рост давления в системе отопления
3. После заполнения отопительной системы давление должно быть в диапазоне 1,5 - 2,0 бар.
4. Тщательно удалите воздух из всех радиаторов (при циркуляции воды не должны быть слышны воздушные пузыри)
5. Снова проверьте давление воды в системе - после удаления воздуха, вероятно, придётся дополнить воду в систему отопления
6. Проверьте, что закрыты все воздуховыпускные вентили на радиаторах, автоматические воздуховыпускные вентили в котле останутся слегка приоткрыты!
7. Перед поджиганием котла необходимо тщательно удалить воздух из водяного контура котла.

В случае несоблюдения указанных требований на поврежденные компоненты гарантия не распространяется!

### 3.8.2 Дополнение воды в отопительную систему

Дополнение воды в систему описано в главе „Уход и сервис“ в части „Инструкция по эксплуатации“.

### 3.8.3 Слив воды из отопительной системы

Полный слив воды из отопительной системы необходимо решать системным вентилем слива, размещенным в самой низкой точке отопительной системы.

## 3.9 Отвод конденсата

Котёл оборудован противозапаховым затвором (сифоном), который перед запуском котла необходимо заполнить прилб. 100 мл воды. К отводу конденсата из котла необходимо сначала подсоединить нейтрализующее устройство и далее отводить конденсат в канализацию. Слив конденсата в канализацию осуществлять с соблюдением региональных (национальных) норм.

Шланг отвода конденсата, который выходит из котла, заводится над сифон с воронкой и таким образом обеспечен обрыв удаления конденсата после котла. В противном случае может произойти затопление камеры сгорания конденсатом или наоборот, разрежение в системе отвода конденсата сможет отвести конденсат из водянного затвора в котле.

Трубы отвода должны быть исполнены с наклоном не менее 5° от котла к канализации и не должны блокироваться каким-либо образом (при засорении отвода конденсата возникнет резонирование камеры сгорания котла).

### Анализ конденсата

Примесь	Единица измерения	Значение
NO <sub>2</sub>	мг.л <sup>-1</sup>	0,05
Медь (Cu)	мг.л <sup>-1</sup>	2,81
Свинец (Pb)	мг.л <sup>-1</sup>	0,047
Кадмий (Cd)	мг.л <sup>-1</sup>	0,00016
Цинк (Zn)	мг.л <sup>-1</sup>	0,603

Показатель	Значение
pH	2,6

### 3.10 Решение отвода дымовых газов

Отвод дымовых газов для этих типов котлов должен быть решен с помощью поставляемой производителем сертифицированной системы отвода дымовых газов. Для контроля трассы дымовых газов необходимо предусмотреть соответствующее ревизионное отверстие над котлом (колено или вставка). Конкретное исполнение отвода дымовых газов должно быть спроектировано и разработано в проекте подключения котла с учётом стандартных правил возможного отвода конденсата. Горизонтальные трубы необходимо устанавливать с наклоном 2° в направлении к котлу для предотвращения вытекания конденсата наружу (и возможного намерзания).

В месте выхода канала дымовых газов и входа воздуха для сгорания в верхней части котла устанавливается соединительный фланец. Этот фланец необходимо сохранить как составную часть инсталляции. В ином случае не может быть обеспечено корректное соединение продолжения канала дымовых газов, что может повлиять на надёжную и безопасную работу котла.

Для конденсационных котлов THERM утверждены следующие способы отвода дымовых газов:

- коаксиальный дымовой канал диаметром 60/100 мм
- коаксиальный дымовой канал диаметром 80/125 мм
- раздельный дымовой канал диаметром 2 x 80 мм

## Разрешенная максимальная длина дымового канала:

Диаметр дымового канала	Максимальная длина - горизонтально	Максимальная длина - вертикально
60/100 мм	7 м	6 м
80/125 мм	14 м	14 м
2 x 80 мм	15 м + 15 м (вход + выход)	15 м + 15 м (вход + выход)

Минимальная длина канала отвода дымовых газов 1 м. Первое колено в случае горизонтального отвода дымовых газов уже включено в максимальную длину дымового канала. Второе и возможное последующее колено укорачивает максимальную длину на:

0,5 м - колено 45°

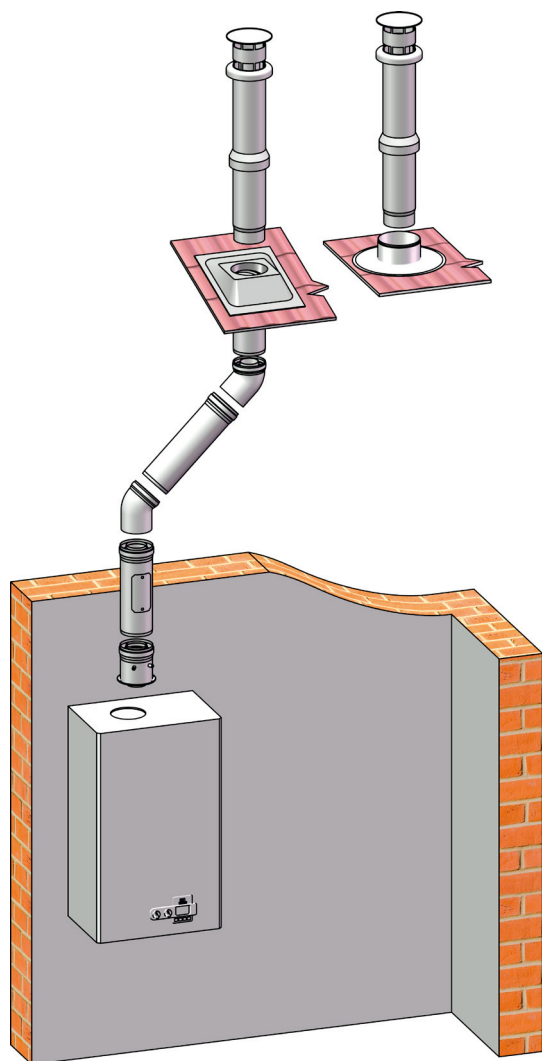
0,75 м - колено 90°



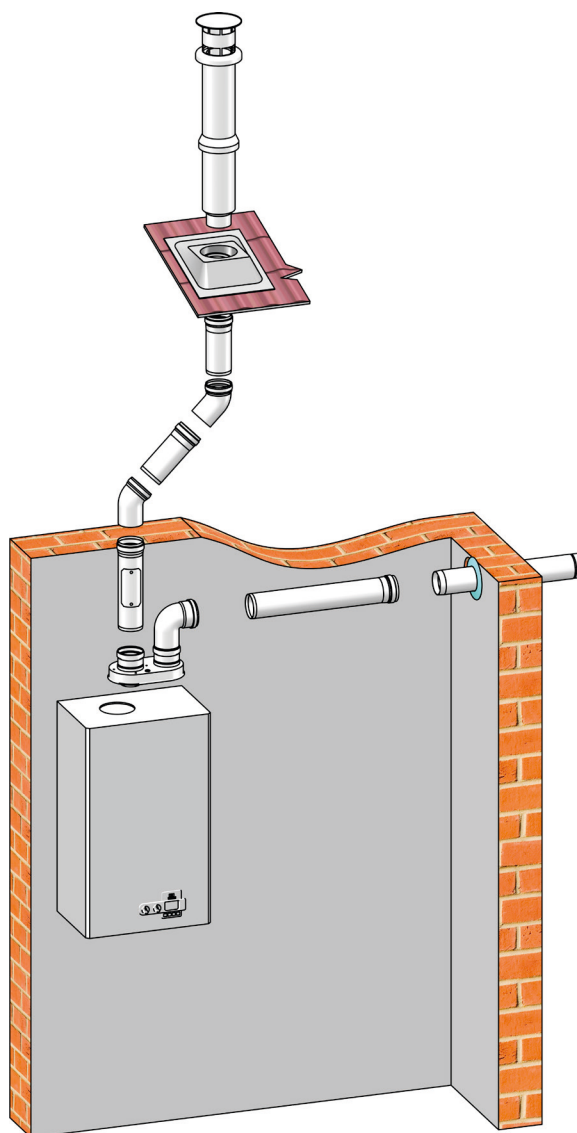
**Максимальная общая потеря давления дымового канала - 95 Па.**

## Примеры отвода дымовых газов

Коаксиальная система (60/100, 80/125)



Раздельная система (2 x 80)



### 3.11 Подсоединение котла к бойлеру косвенного нагрева ГВС

Котел THERM 18 KDZ, 25 KDZ и 35 KDZ (после дополнения внешним трёхходовым клапаном и версия только для отопления THERM 18 KD, 25 KD, 35 KD) может надёжно и эффективно решить вместе с нагревом отопительной системы и нагрев горячей воды (ГВС). Подробнее принцип нагрева ГВС описан в главе 2.4.5.



**Мощность котла, к которому подсоединен бойлер ГВС, должна соответствовать номинальной мощности нагревательного элемента или теплообменной площади в бойлере. В случае чрезмерной мощности котла по нагревательному элементу будет перегреваться отопительная вода в этом контуре с последующим циклированием котла. С этим явлением непосредственно связан повышенный расход газа.**

### 3.12 Подключение котла к электросети

Котлы оборудованы трёхжильным силовым кабелем с жёстко закрепленной вилкой. Подключение к эл. сети выполняется по требованиям к розетке эл. сети, размещенной возле котла. Розетка должна соответствовать следующим требованиям: соответствие правилам защиты от опасного касания частей без напряжения в сетях TN (ранее т.н. зануление) или в сетях TT (ранее т.н. заземление), и её подключение должно быть исполнено так, чтобы защитный контакт был вверху, а средний нулевой провод был подключен (при виде спереди) к правому отверстию. Напряжение питания сети должно быть  $230\text{ В} \pm 10\%$ . Котлы оборудованы болтом M8, к которому необходимо подсоединить заземляющий кабель - исполнить предохранительное соединение.



**Инсталляцию розетки, подключение термостата помещения и сервис эл. оборудования котла разрешено исполнять только лицу с соответствующей электротехнической квалификацией.**

#### 3.12.1 Подключение комнатного термостата

Для управления котлом с помощью термостата помещения можно использовать только термостат с контактом без напряжения, т.е. он не подает к котлу постороннее напряжение.

Комнатный термостат необходимо подключить к котлу двухжильным проводом. Рекомендуемое сечение для подключения термостата помещения для медного витого провода составляет от 0,5 до 1,0 мм<sup>2</sup>.

**Клеммная сборка для подключения комнатного термостата** размещена на модуле подключения внутри панели управления котла - клемма RT (см. эл. схему подключения котла). Производитель шунтирует её. Шунтирование изымается только в случае подключения комнатного термостата! Клеммная сборка доступна после снятия внешнего кожуха, откидывания и последующего демонтажа задней части панели управления.

#### 3.12.2 Подключение комнатного термостата - регулятора с коммуникацией OpenTherm+

Подключение интеллектуального регулятора помещения выполняется аналогично подключению классического комнатного термостата - к модулю подключения (клемма OT+). Регулятор подключается к той же клемме. Никогда не подключайте оба типа регуляторов одновременно!

#### Технические рекомендации при подключении регуляторов с коммуникацией OpenTherm+ к котлу

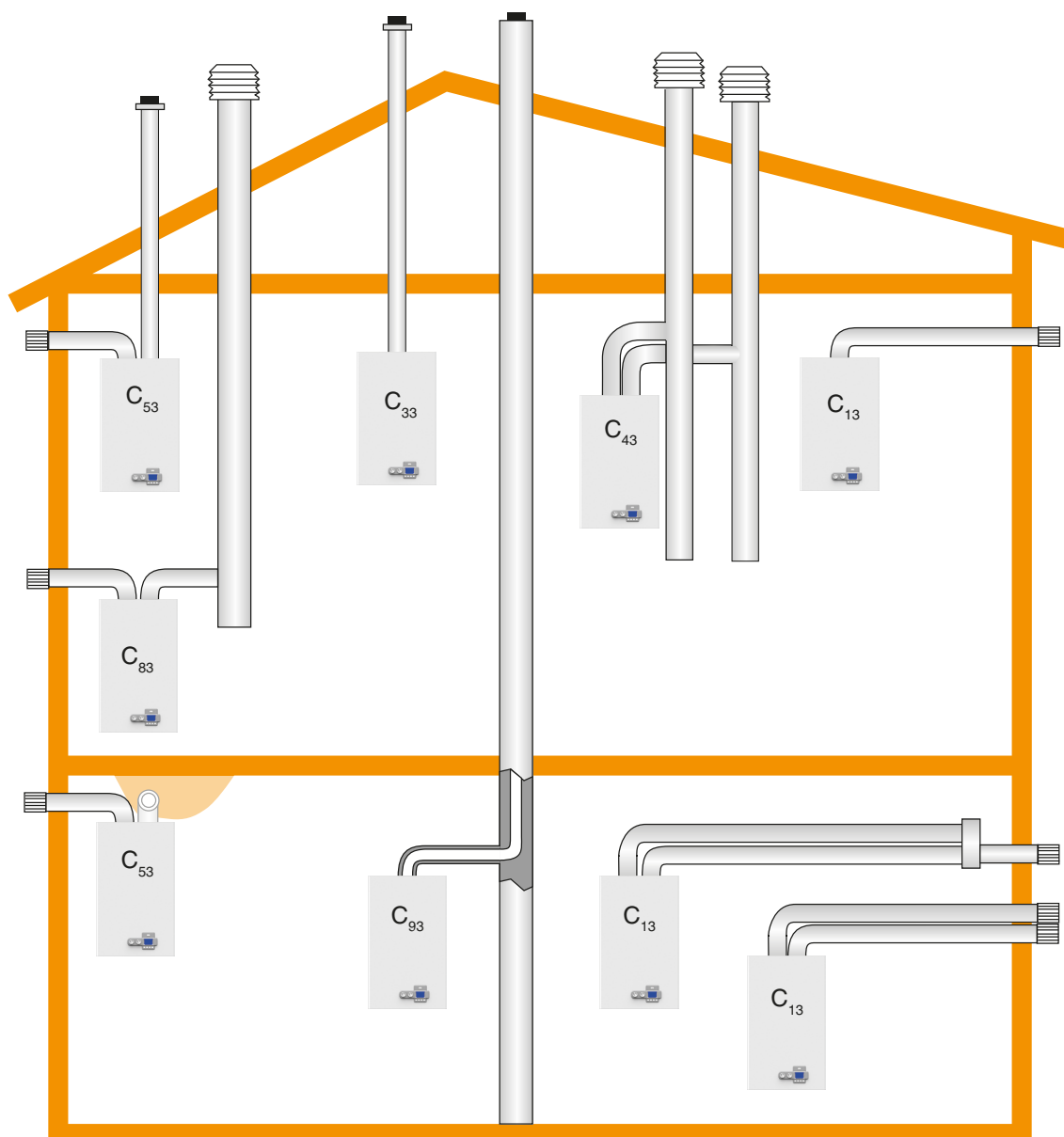
Кабель подключения предназначен для питания регулятора и двухстороннего переноса сигналов коммуникации по протоколу OpenTherm+ между автоматикой котла и регулятором.

Количество жил в кабеле	:	2
Максимальная длина кабеля	:	50 метров
Максимальное сопротивление кабеля	:	2 x 5 Ом
Полярность	:	подключение без полярности (провода взаимозаменяемы)



**Для предотвращения помех при коммуникации необходимо использовать витую пару или экранированную пару проводов. Кабель подключения коммуникации не должен прокладываться и по возможности не должен пересекаться с силовой проводкой. Экранирование кабеля необходимо взаимно подключить и заземлить лучше всего на клемму сборки заземления в панели автоматики котла (экранирование нельзя заземлять в нескольких местах). Рекомендуем напр. кабель FTP, SYKFY.**

### 3.13 Варианты инсталляции котла



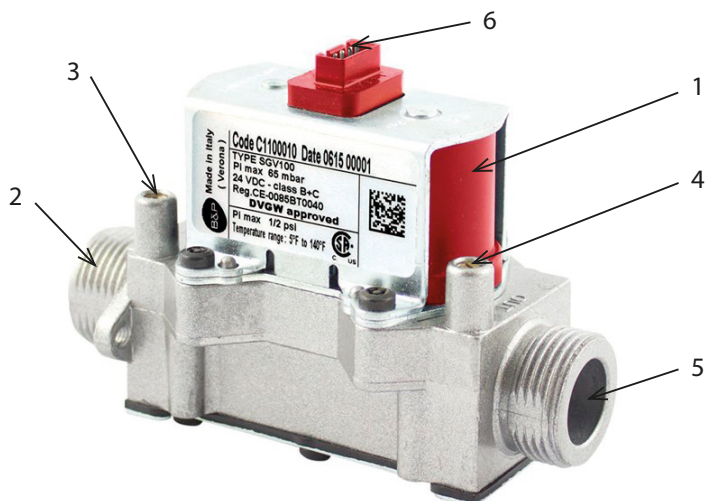
#### Исполнение:

- C<sub>13</sub>** - Соосное горизонтальное исполнение с выводом в наружную стену. Трубы могут быть спарены, выходы концентричны или расположены настолько близко друг к другу (расположение внутри квадрата со стороной 50 см), что для них действуют одинаковые погодные условия.
- C<sub>33</sub>** - Соосное вертикальное исполнение с выводом на крышу. Трубы могут быть спарены, выходы концентричны или расположены настолько близко друг к другу (расположение внутри квадрата со стороной 50 см, расстояние между плоскостями двух отверстий должно быть менее 50 см), что для них действуют одинаковые погодные условия.
- C<sub>43</sub>** - Раздельное подсоединение к двум трубам в общей шахте дымохода. Выводы шахт концентричны или расположены настолько близко друг к другу (расположение внутри квадрата со стороной 50 см), что для них действуют одинаковые погодные условия. Котлы в исполнении C<sub>4</sub> с их соединительными трубами рекомендуются для подсоединения только к дымоходу с естественной тягой.
- C<sub>53</sub>** - Отдельные трубы с выводом в наружную стену или на крышу, в зонах разных давлений, но ни в коем случае не через две противоположные наружные стены.
- C<sub>83</sub>** - Раздельное подсоединение с отводом продуктов горения в отдельный или общий дымоход. Привод воздуха для горения через наружную стену. Протекание конденсата в котел не допускается.
- C<sub>93</sub>** - Весь воздух для сжигания подается через имеющуюся вертикальную трубу в здании, напр. переоборудованный дымоход. Минимальный используемый диаметр / используемая площадь сечения вертикальной трубы подачи воздуха для сжигания должна быть 75 см<sup>2</sup>. Пространство для подачи воздуха для сжигания должно быть очищено от любых загрязнений (сажа, пыль и т.п.).

## 4. ДОПОЛНИТЕЛЬНАЯ ИНФОРМАЦИЯ ДЛЯ СЕРВИСА

### 4.1 Газовая арматура - настройка

Газовая арматура B&P SGV (Smart Gas Valve) - это газовая арматура с электронным управлением, которая вместе с многофазным вентилятором, смесителем и автоматикой управления котла обеспечивает идеальную подготовку смеси для оптимального сжигания при всех рабочих состояниях. Газовый клапан SGV настраивается автоматически при вводе котла в эксплуатацию простой активацией функции автоматической калибровки с возможностью коррекции вручную.



- 1 – Катушки соленоидов
- 2 – Вход газа
- 3 – Измерительная насадка давления газа на входе
- 4 – Измерительная насадка давления газа на выходе
- 5 – Выход газа
- 6 – Соединительный коннектор 24 VDC

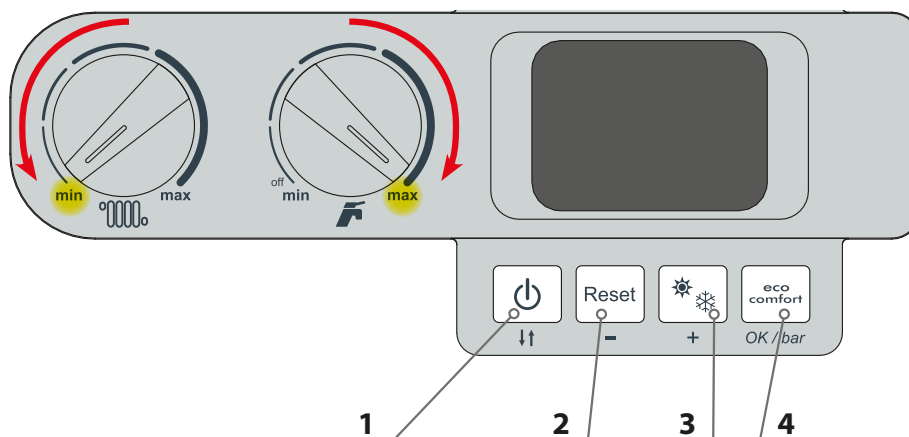
Все элементы для настройки должны быть защищены от использования не уполномоченными лицами.

### 4.2 Порядок регулировки сжигания котла (калибровка)

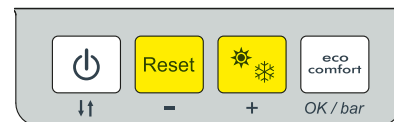
Плата управления котла поддерживает два режима калибровки сжигания - автоматический и ручной. Принцип работы с котлом в процессе калибровки аналогичен в обоих случаях. На первом этапе котел исполнит вводную автоматическую секвенцию калибровки (до нескольких минут), после этого позволит вручную исполнить коррекцию настройки сжигания. В случае ручной калибровки автоматика управления позволяет исполнить  $\pm 3$  шага коррекции. При автоматической калибровке коррекцию можно исполнять неограниченно. Тип калибровки (MANU или AUTO) выбирается заранее в параметрах сервисного меню. На производстве по умолчанию установлена ручная калибровка.

#### Активация функции калибровки сжигания

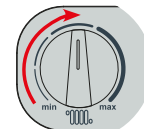
Перед активацией функции калибровки установим поворотный переключатель для настройки отопительной воды в положение мин, а поворотный переключатель для настройки ГВС в положение макс. После этого активация калибровки выполняется одновременным нажатием кнопок 2 и 3 на 5 с. Активация функции калибровки недоступна в случае включенного (замкнуты контакты) термостата помещения (ON/OFF). Поэтому перед активацией необходимо разомкнуть клемму подключения термостата помещения на панели управления котла, или отсоединить регулятор от коммуникации OpenTherm.



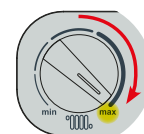
После активации калибровки на дисплее будет отображено „Au“ или „Ma“ в зависимости от выбранного способа калибровки (сервисное меню). После поджигания горелки выполняется вводная секвенция калибровки (до нескольких минут), при которой на дисплее с чередованием отображается „--“ и измеряемая температура отопительной воды. По окончании вводной секвенции калибровки на дисплее будет отображено „P0“ - автоматика управления готова к исполнению коррекции настройки CO<sub>2</sub> при минимальной мощности котла. Коррекцию выполняем кнопками 2 (при выбранной ручной калибровке уменьшаем значение CO<sub>2</sub>) и 3 (при выбранной ручной калибровке увеличиваем значение CO<sub>2</sub>).



После достижения требуемого значения CO<sub>2</sub> поворачиваем переключатель установки температуры отопительной воды в среднее положение - котел постепенно увеличит мощность до среднего значения (стартовая мощность) и после этого на дисплее будет отображено „P1“. Автоматика управления готова к исполнению коррекции настройки CO<sub>2</sub> при средней мощности котла. Коррекцию выполняем кнопками 2 (при выбранной ручной калибровке уменьшаем значение CO<sub>2</sub>) и 3 (при выбранной ручной калибровке увеличиваем значение CO<sub>2</sub>).



В заключение поворачиваем переключатель установки температуры отопительной воды в максимальное положение - котел постепенно увеличит мощность до максимального значения и после этого на дисплее будет отображено „P2“. Автоматика управления готова к исполнению коррекции настройки CO<sub>2</sub> при максимальной мощности котла. Коррекцию выполняем кнопками 2 (при выбранной ручной калибровке уменьшаем значение CO<sub>2</sub>) и 3 (при выбранной ручной калибровке увеличиваем значение CO<sub>2</sub>).



В случае активной функции калибровки сжигания невозможно использовать переключатель температуры отопительной воды для изменения мощности котла (оборотов вентилятора) как для функции «трубочист».

#### Деактивация функции калибровки сжигания

Деактивацию функции калибровки сжигания выполняем одновременным нажатием кнопок 2 и 3 на 5 с. Автоматическое окончание функции калибровки сжигания выполняется по истечении 15 мин.

**! Настройку сжигания котла выполняет только сотрудник авторизованной сервисной организации!**

**Предписанные значения настройки THERM 18 KD, KDZ, KDZ 5****Топливо: Природный газ      Группа Н**

Диаметр заслонки [мм]	Мощность [кВт]	Обороты вентилятора [об./мин]	CO <sub>2</sub> [%]	O <sub>2</sub> [%]
4,3	18,0	5100	8,6 - 9,1	5,4 - 4,7
4,3	9,6	3000	8,6 - 9,1	5,4 - 4,7
4,3	1,8	1100	8,6 - 9,1	5,4 - 4,7

**Топливо: Пропан      Группа П**

Диаметр заслонки [мм]	Мощность [кВт]	Обороты вентилятора [об./мин]	CO <sub>2</sub> [%]	O <sub>2</sub> [%]
4,3	18,0	5100	10,0 - 10,3	5,7 - 5,3
4,3	9,6	3000	10,0 - 10,3	5,7 - 5,3
4,3	1,8	1100	10,0 - 10,3	5,7 - 5,3

**Предписанные значения настройки THERM 25 KD, KDZ, KDC, KDZ 5****Топливо: Природный газ      Группа Н**

Диаметр заслонки [мм]	Мощность [кВт]	Обороты вентилятора [об./мин]	CO <sub>2</sub> [%]	O <sub>2</sub> [%]
5,6	24,9	5300	8,8 - 9,0	5,3 - 5,0
5,6	16,5	3500	8,8 - 9,0	5,3 - 5,0
5,6	2,45	950	8,8 - 9,0	5,3 - 5,0

**Топливо: Пропан      Группа П**

Диаметр заслонки [мм]	Мощность [кВт]	Обороты вентилятора [об./мин]	CO <sub>2</sub> [%]	O <sub>2</sub> [%]
5,6	24,9	5300	10,1 - 10,5	5,8 - 5,2
5,6	16,5	3500	10,1 - 10,5	5,8 - 5,2
5,6	2,45	950	10,1 - 10,5	5,8 - 5,2

**Предписанные значения настройки THERM 35 KD, KDZ, KDZ 5****Топливо: Природный газ      Группа Н**

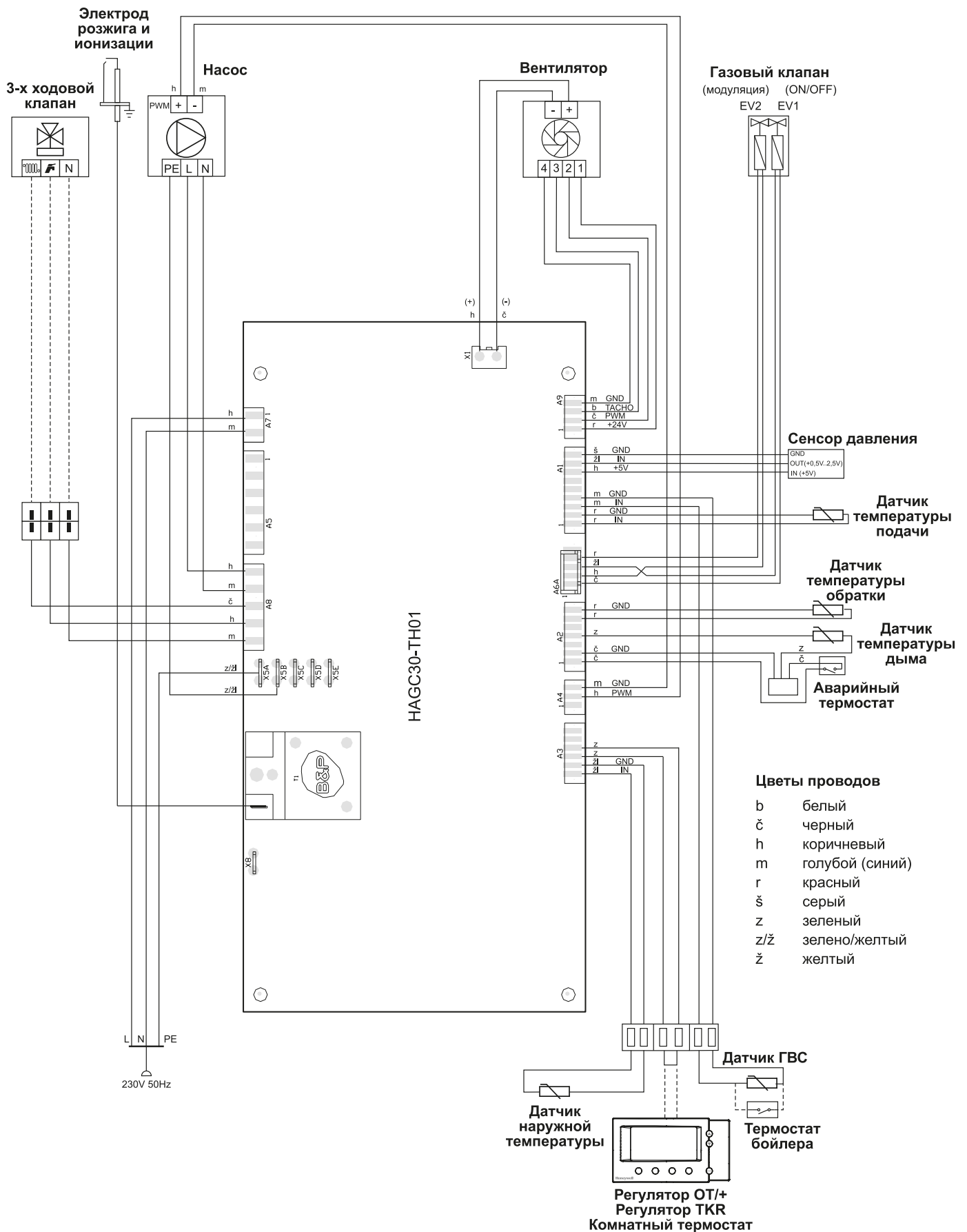
Диаметр заслонки [мм]	Мощность [кВт]	Обороты вентилятора [об./мин]	CO <sub>2</sub> [%]	O <sub>2</sub> [%]
6,0	34,0	5700	8,8 - 9,2	5,2 - 4,5
6,0	18,5	3300	8,8 - 9,2	5,2 - 4,5
6,0	3,2	950	8,8 - 9,2	5,2 - 4,5

**Топливо: Пропан      Группа П**

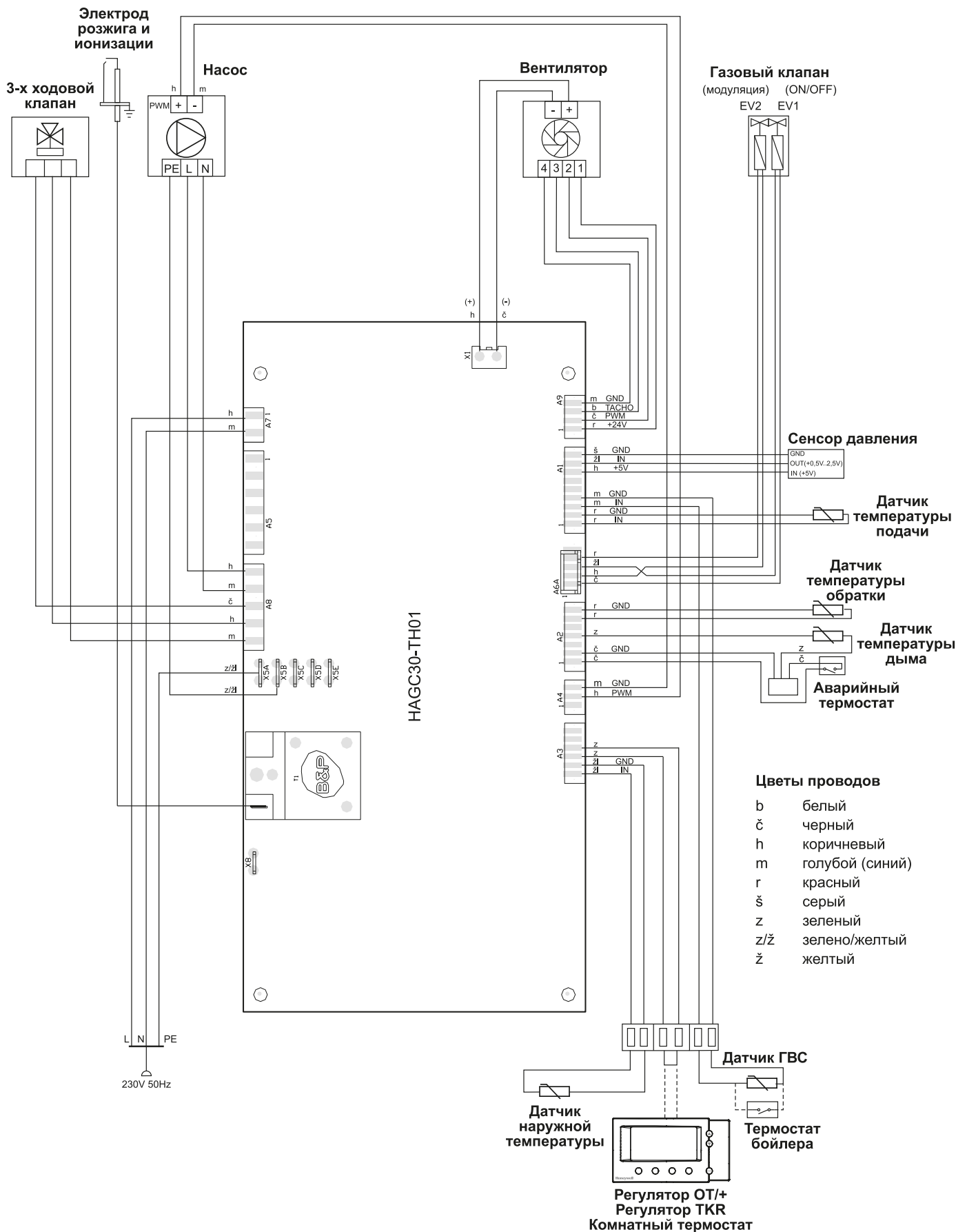
Диаметр заслонки [мм]	Мощность [кВт]	Обороты вентилятора [об./мин]	CO <sub>2</sub> [%]	O <sub>2</sub> [%]
6,0	34,0	5450	10,0 - 10,3	5,7 - 5,3
6,0	18,5	2950	10,0 - 10,3	5,7 - 5,3
6,0	3,3	950	10,0 - 10,3	5,7 - 5,3

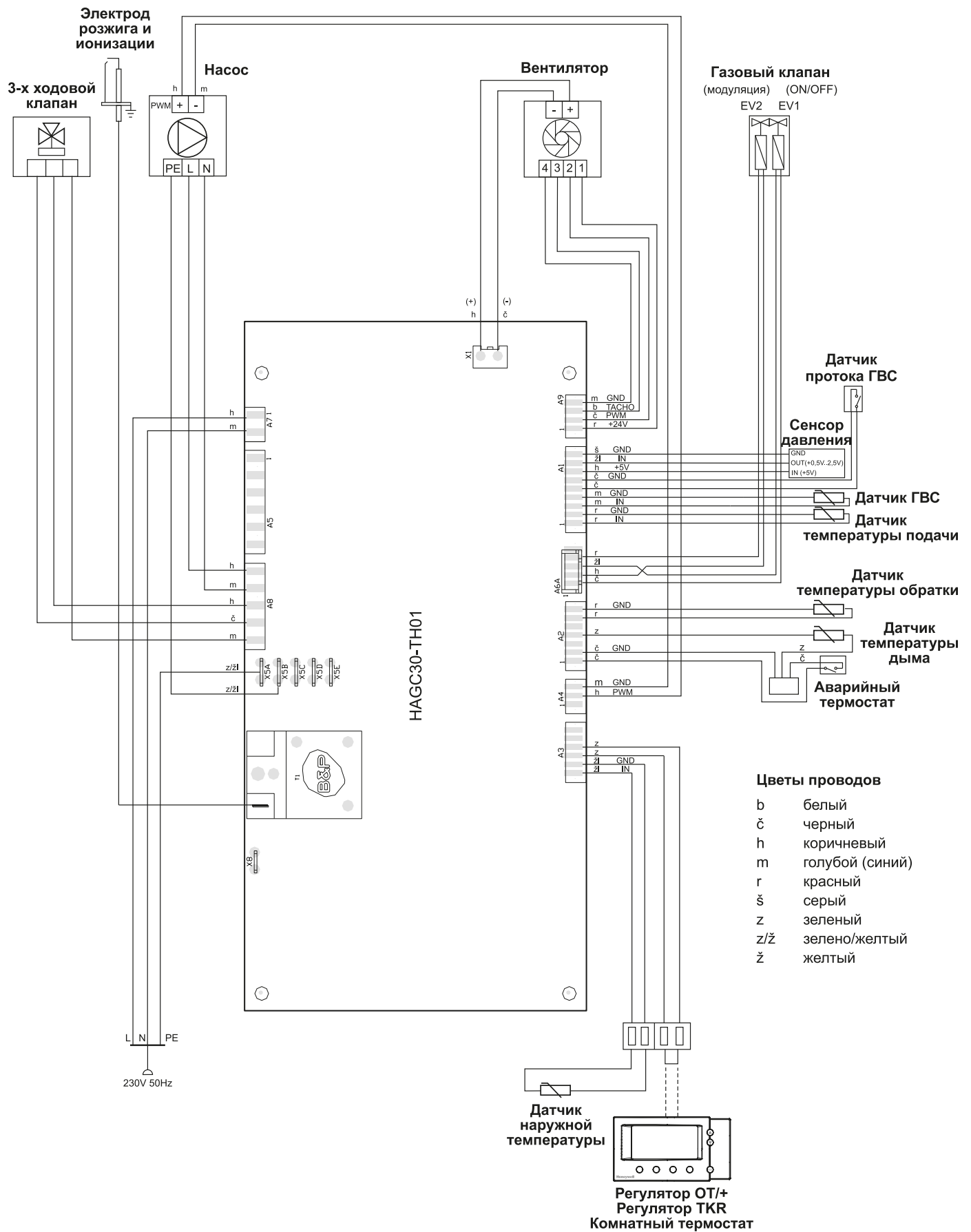
### 4.3 Электросхема подключения

THERM 18 KD, 25 KD, 35 KD



**THERM 18 KDZ, 25 KDZ, 35 KDZ**  
**THERM 18 KDZ 5, 25 KDZ 5, 35 KDZ 5**







## 5. ПРОТОКОЛ О ПЕРВОНАЧАЛЬНОМ ЗАПУСКЕ КОТЛА THERM

Протокол обязан заполнить авторизованный производителем сервисный специалист во время первого пуска котла при вводе в эксплуатацию!

Котел THERM \_\_\_\_\_ Код \_\_\_\_\_ Заводской номер \_\_\_\_\_  
Дата пуска \_\_\_\_\_ 20 \_\_\_\_ г. Адрес установки \_\_\_\_\_

### Проверка разрешающих документов

Запись о проведенной ревизии дымохода или отвода дыма (для котла с отводом дымовых газов в дымоход)  предъявлена |  не предъявлена

Акт приемки законченного строительством объекта системы газоснабжения  предъявлен |  не предъявлен

Проверка соответствия системы электроснабжения и заземления требованиям ПУЭ  предъявлена |  не предъявлена

### Проверка соответствий требований инсталляции котла

Помещение для установки котла(ов)  подвал |  чердачное помещение |  кухня |  тех. помещение |  другое

Расстояние самой верхней части котла от потолка \_\_\_\_\_ мм

Вентиляционные отверстия количество \_\_\_\_, размер примерно \_\_\_\_\_ мм<sup>2</sup> |  Котел типа «С»

Вытяжная вентиляция естественная \_\_\_\_\_ мм<sup>2</sup> |  Котел типа «С»

Отвод дымовых газов  шахта |  пластмасса |  нержавеющая сталь |  алюминий

Общая длина \_\_\_\_ м | Колена 90° \_\_\_\_ шт. | Колена 15 - 45° \_\_\_\_ шт. диаметр \_\_\_\_

Проверка работоспособности отвода дымовых газов  да |  нет

Гидравлика системы  гидравлический выравнитель, тип \_\_\_\_\_ |  насос отопительного контура \_\_\_\_\_

гидравлика системы проверена, примечания \_\_\_\_\_

расширительный бак отопительной системы - размер/предварительное давление \_\_\_\_\_ |  нет

### Проверки перед запуском котла

Проверка комплектности котла  укомплектованный  неукомплектованный

Проверка шламоотделителя на обратке котла диаметр = \_\_\_\_\_  отсутствует

Со встроенным магнитом  да |  нет

Со встроенным фильтром  да |  нет

Трубы в отопительной системе  железо |  полипроп. |  металлопласт |  медь |  другое \_\_\_\_\_

Промывка отопительной системы  при монтаже |  при запуске |  не сделана

Давление воздуха в расширительном баке \_\_\_\_\_ Бар

Давление теплоносителя в отопительной системе \_\_\_\_\_ Бар

Теплоноситель  вода |  антифриз |  другое \_\_\_\_\_

Открыта заглушки воздухоотводчика  да |  нет

Герметичность отопительной системы  герметична |  негерметична

Газовая труба длина \_\_\_\_\_ м диаметр \_\_\_\_\_ мм

Стабилизатор перед котлом (Бастион, Штиль...)  
 да - производитель и тип \_\_\_\_\_ |  отсутствует

Напряжение в розетке \_\_\_\_\_ Вольт после стабилизатора \_\_\_\_\_ Вольт  
Фаза в розетке  слева |  справа  
Заземление розетки  да |  нет корпуса котла  да |  нет

### Проверки при запуске котла

Проверка герметичности разводки газа в котле  герметичная  негерметичная  
Давление газа на входе в котел при минимальной мощности \_\_\_\_\_ мБар  
Давление газа на входе в котел при максимальной мощности \_\_\_\_\_ мБар  
Концентрации CO<sub>2</sub> и O<sub>2</sub> при минимальной мощности CO<sub>2</sub> \_\_\_\_\_ %  
O<sub>2</sub> \_\_\_\_\_ %  
Концентрации CO<sub>2</sub> и O<sub>2</sub> при максимальной мощности CO<sub>2</sub> \_\_\_\_\_ %  
O<sub>2</sub> \_\_\_\_\_ %  
Настройка максимальной мощности на отопление \_\_\_\_\_ кВт

### Внимание

При отсутствии разрешающих документов, при не проведении всех указанных проверок а также в случае, если во время проверки будут выявлены недостатки, технический специалист не имеет права ввести котел в эксплуатацию!

Выполнены следующие работы

- проверены электрические подключения, примечания
- выполнена проверка работоспособности
- обнуление реестра неисправностей

Выполнил инструктаж и заполнил гарантийный талон

Сертификат № \_\_\_\_ - \_\_\_\_ / \_\_\_\_ - \_\_\_\_

\_\_\_\_\_  
Ф.И.О. сотрудника сервисной службы

\_\_\_\_\_  
Дата, подпись

Документация передана заказчику. Заказчик ознакомлен с правилами техники безопасности, эксплуатацией и техническим обслуживанием вышеуказанной установки, включая дополнительное оборудование. Указано на необходимость регулярного проведения техобслуживания вышеназванной отопительной установки.

\_\_\_\_\_  
Ф.И.О заказчика

\_\_\_\_\_  
Дата, подпись заказчика

## 6. ГАРАНТИЙНЫЙ ТАЛОН

Гарантийный талон подлежит заполнению специалистом имеющим действующий сертификат на данную марку котла. Заполнение гарантийного талона лицом не уполномоченным, равно как и не заполненный или неправильно заполненный талон является основанием к отказу в гарантии.

### ГАРАНТИЙНЫЙ ТАЛОН

Название фирмы продавца: \_\_\_\_\_

Адрес и телефон фирмы: \_\_\_\_\_  
\_\_\_\_\_ М.П.,

Дата продажи: « \_\_\_\_ » \_\_\_\_ 20\_\_ г.

Ф.И.О продавца: \_\_\_\_\_ Подпись \_\_\_\_\_

Название монтажной фирмы: \_\_\_\_\_

Адрес и телефон фирмы: \_\_\_\_\_  
\_\_\_\_\_ М.П.,

Дата монтажа: « \_\_\_\_ » \_\_\_\_ 20\_\_ г.

Ф.И.О. представителя: \_\_\_\_\_ Подпись \_\_\_\_\_

Название фирмы осуществившей: \_\_\_\_\_  
(ввод в эксплуатацию)

Адрес и телефон фирмы: \_\_\_\_\_  
\_\_\_\_\_ М.П.,

Дата ввода в эксплуатацию « \_\_\_\_ » \_\_\_\_ 20\_\_ г.

Ф.И.О мастера осуществившего \_\_\_\_\_ Подпись \_\_\_\_\_

(ввод в эксплуатацию) Номер сертификата мастера: \_\_\_\_\_

Ф.И.О.: \_\_\_\_\_ Подпись: \_\_\_\_\_ Ф.И.О.: \_\_\_\_\_ Подпись: \_\_\_\_\_  
(специалист) (заказчик)

#### Гарантийные сроки

Гарантийный срок составляет **два года (24 месяца)** со дня ввода оборудования в эксплуатацию, но не более 30 месяцев со дня продажи оборудования. Начиная с 14-го месяца эксплуатации, гарантия действительна только при наличии в Паспорте котла отметки о прохождении технического обслуживания авторизованным сервисным специалистом. Регулярное техническое обслуживание производится за счет покупателя, либо входит в стоимость договора на обслуживание оборудования. При отсутствии соответствующих документов гарантийный срок и Гарантийные обязательства утрачивают свою силу.

На замененные части оборудования, во время всего гарантийного срока эксплуатации распространяется гарантия сроком не более чем на основное изделие.

Авторизованные сервисные центры и авторизованные сервисные партнеры Thermona, spol. s r.o. по согласованию с представительством Thermona, spol. s r.o. имеют право увеличивать сроки гарантии.

## Гарантийные обязательства утрачивают свою силу в случаях

- несоблюдения требований, указанных в Паспорте, руководстве по установке, эксплуатации и уходу за котлами;
- несоблюдения требований обслуживающей организации;
- отсутствия заводской маркированной таблички на изделии, а так же ее повреждении, которое указывает на намеренное вмешательство в заводскую маркировку;
- небрежного хранения, механических повреждений при транспортировке или монтаже;
- повреждений, вызванных замерзанием воды;
- повреждений или ухудшения работы оборудования по причине образования накипи;
- отсутствия документов, подтверждающих ввод изделия в эксплуатацию (первый пуск);
- подключения к другому виду газа, чем указано на котле или переводу на вид газа, который не указан в документации;
- неправильного(неполного) заполнения гарантийного талона;
- использования изделия в целях, для которых оно не предназначено;
- производства пусконаладочных работ с нарушением действующих строительных норм и правил, государственных стандартов, местных норм;
- отсутствия заполненного Протокола о первоначальном запуске котла THERM, который является неотъемлемой частью Паспорта, руководства по установке, эксплуатации и уходу за котлами;
- внесения конструктивных изменений в оборудование, без письменного согласования с заводом изготовителем котлов Thermona, spol. s r.o.;
- установки не оригинальных деталей или деталей не поставленных производителем;
- вмешательства в оборудование не уполномоченных лиц и/или организаций;
- если неисправность является следствием:
  - а) неправильной эксплуатации;
  - б) подключения оборудования к коммуникациям и системам (электроснабжения, водопроводной сети, газоснабжения, дымохода, и т.д.) не соответствующим ГОСТ, требованиям СНиП, иным нормативным документам и предписаниям руководства по монтажу, эксплуатации и обслуживанию изделия;
  - в) использования энерго - и теплоносителей несоответствующих ГОСТ, требованиям СНиП, иным нормативным документам и предписаниям руководства по монтажу, эксплуатации и обслуживанию изделия;
  - г) попадания в изделие посторонних предметов, веществ, жидкостей, животных, насекомых и т.д.;
  - д) получения повреждений в результате монтажа, эксплуатации нештатной или ненадлежащей работы смежного оборудования, связанного по технологической цепочке с продукцией компании Thermona, spol. s r.o., в том числе коротких замыканий, перепадов (колебаний) напряжения в питающей электросети, различного рода отказов и перебоев в функционировании прочих инженерных сетей и коммуникаций на месте установки;
  - е) возникновения повреждений по причине загрязнения воздуха из-за обильного содержания пыли, агрессивного воздействия паров, кислородной коррозии, установки оборудования в непригодных для этого помещениях;
  - ж) возникновения повреждений компонентов по причине попадания в изделие загрязненного теплоносителя, воздействия механической грязи в теплоносителе и недостаточному удалению воздуха или воздушных пузырей из теплоносителя;
  - з) продолжения использования оборудования после обнаружения дефекта.

## Гарантия не распространяется на

- случаи, когда быстроизнашивающиеся детали, такие как предохранители, уплотнения, маностаты, обшивка камеры сгорания или соприкасающиеся с пламенем устройства зажигания и контроля пламени (и другие подобные) выходят из строя в следствии естественного износа;
- повреждения, возникшие в результате химических, электрохимических или электрических воздействий, если они имеют место не по вине поставщика, а так же вследствие несоблюдения любого из указаний, изложенных в Паспорте, руководстве по установке, эксплуатации и уходу за котлами, равно как и ненадлежащих изменений или ремонтных работ, произведенных владельцем оборудования либо третьим лицом, а так же воздействия компонентов других производителей;
- случаи, когда вследствие какой - либо неисправности, осуществлен демонтаж оборудования без согласования с Thermona, spol. s r.o.

Thermona, spol. s r.o. не несет никаких других обязательств, кроме тех, которые указаны в настоящем гарантийном талоне.

При предъявлении претензии к качеству товара заказчик обязан обеспечить доступ к оборудованию для проведения проверки его качества. Срок устранения неисправности устанавливается законодательству.

## 7. СРОК СЛУЖБЫ

При регулярном ежегодном проведении технического обслуживания и ремонта квалифицированным специалистом, авторизованной организацией, срок службы оборудования составляет не менее 15 лет. После 10 лет срока службы необходимо провести полный технический осмотр оборудования авторизованным сервисным специалистом и на основе результатов осмотра и технического состояния, авторизованная организация продлевает срок службы до 15 лет (с даты ввода в эксплуатацию). Дальше можно продлевать срок службы на основании ежегодного проведения полного технического осмотра.

По окончании срока службы изделия и при невозможности его восстановления изделие подлежит утилизации в соответствии с требованиями действующего законодательства.





## 9. СЕРТИФИКАТ КАЧЕСТВА И КОМПЛЕКТНОСТИ ИЗДЕЛИЯ

Газовые конденсационные котлы THERM

Типовое обозначение:	<b>THERM 18 KD THERM 18 KDZ THERM 18 KDZ 5</b>	<b>THERM 25 KD THERM 25 KDZ THERM 25 KDZ 5 THERM 25 KDC</b>	<b>THERM 35 KD THERM 35 KDZ THERM 35 KDZ 5</b>
----------------------	--	---	--

Заводской №:

Поставленное с данным свидетельством изделие соответствует действующим техническим нормам и техническим условиям. Изделие изготовлено в соответствии с чертежами, с требуемым уровнем качества и сертифицировано.

ТР ТС О 16/2011: ГОСТ 20548-87 «Котлы отопительные водогрейные теплопроизводительностью до 100 кВт. Общие технические условия».

ТР ТС О 16/2011: ГОСТ Р 51733 - 2001 «Котлы газовые центрального отопления, оснащенные атмосферными горелками, номинальной тепловой мощностью до 70 кВт. Требования безопасности и методы испытаний».

ТР ТС О 16/2011: ГОСТ Р 54826 – 2011 (ЕН 483:1999) «Котлы газовые центрального отопления. Котлы типа «С» с номинальной тепловой мощностью не более 70 кВт».

ТР ТС О 004/2011: ГОСТ МЭК 60335 – 1 – 2008 «Бытовые и аналогичные электрические приборы. Безопасность Часть1. Общие требования».

ТР ТС О 004/2011: ГОСТ 27570.0-87 (МЭК 335-1-76, СТ СЭВ 1110-86) «Безопасность бытовых и аналогичных электрических приборов. Общие требования и методы испытаний (с Изменением №1)».

ТР ТС О 004/2011: ГОСТ 12.2.007.0-75 «Система стандартов безопасности труда (ССБТ). Изделия электротехнические. Общие требования безопасности (с Изменениями №1,2,3,4)».

ТР ТС О 020/2011: ГОСТ Р 51317.4.1-2000 (МЭК 61000-4-1-2000) «Совместимость технических средств электромагнитная Испытания на помехоустойчивость. Виды испытаний».

ТР ТС О 020/2011: ГОСТ 30804.6.3-2013 (IEC 61000-3-3:2008) «Совместимость технических средств электромагнитная. Электромагнитные помехи от технических средств, применяемых в жилых, коммерческих зонах и производственных зонах с малым электропотреблением. Нормы и методы испытаний».

ТР ТС О 020/2011: ГОСТ Р 52219-2012 (ЕН 298:2003) «Системы управления автоматические для газовых горелок и аппаратов. Общие технические требования и методы испытаний».

ТР ТС О 020/2011: ГОСТ 30805.14.1-2013 (CISPR 14-1:2005) «Совместимость технических средств электромагнитная. Бытовые приборы, электрические инструменты и аналогичные устройства. Радиопомехи промышленные. Нормы и методы измерений».

Технический контроль

дата: .....

печать и подпись: .....

The logo for Thermona, featuring the brand name in a large, blue, serif font with a registered trademark symbol (®) to the upper right.

все что производим греет

THERMONA, spol. s r. o.  
Stará osada 258, 664 84 Zastávka u Brna, Чехия  
Тел.: +420 544 500 511, факс: +420 544 500 506  
thermona@thermona.cz  
www.thermona.cz

The logo for Thermaona features the word "Thermaona" in a bold, blue, serif font. A blue horizontal line with a slight upward curve is positioned above the letters "e" and "r". A registered trademark symbol (®) is located at the top right of the word.

# Thermaona<sup>®</sup>

© THERMONA 2020

**THERMONA, spol. s r.o.**

Stará osada 258, 664 84 Zastávka u Brna, Чехия

☎ +420 544 500 511 • ФАКС +420 544 500 506

✉ [thermona@thermona.cz](mailto:thermona@thermona.cz) • [www.thermona.cz](http://www.thermona.cz)

**ООО «ТЕРМ Центр»** - представительство в России

Мясищева 1, Жуковский, 140187, Россия

☎ +7 499 670 4546

✉ [thermona@thermona.ru](mailto:thermona@thermona.ru) • [www.thermona.ru](http://www.thermona.ru)